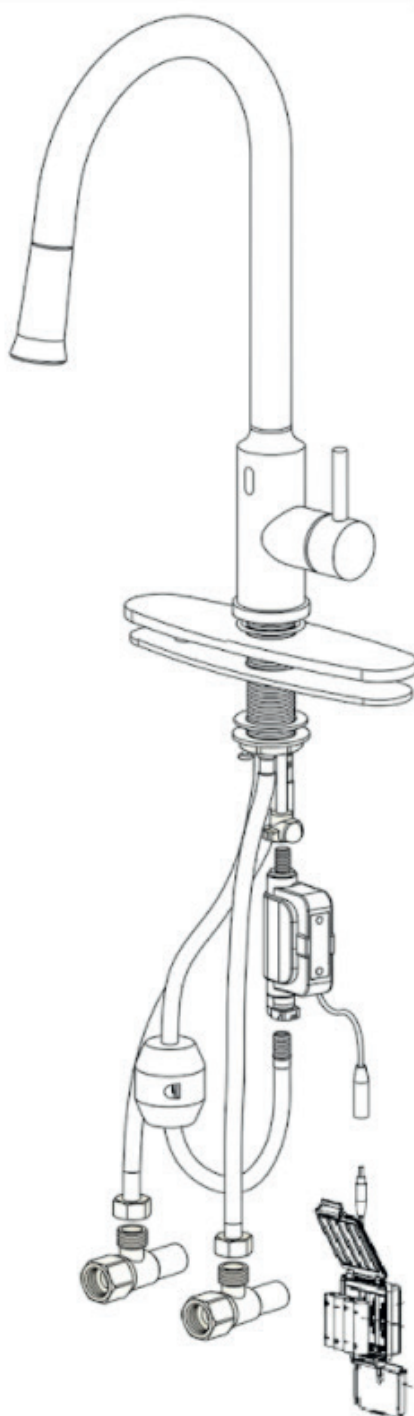


Rea

ŁAZIENKA Z WYOBRAŻNIĄ

Instrukcja montażu
Baterii kuchennej Fresh Touch



1. Funkcje baterii:

- **Funkcja bezdotykowa:** Wygoda obsługi bez użycia rąk podczas włączania i wyłączenia wody.

WAŻNE: Aktywacja przepływu wody za pomocą funkcji dotykowej jest możliwa tylko wtedy, gdy uchwyt baterii pozostaje fizycznie odchylony do pozycji otwartej.

- **Ochrona bezpieczeństwa:** System automatycznie odetnie przepływ po przekroczeniu ograniczonego czasu (180 sekund).
- **Oddzielna konstrukcja:** System sterowania i korpus baterii są odseparowane w celu ułatwienia instalacji oraz konserwacji.
- **Niskie zużycie energii:** Zasilanie bateryjne; 4 baterie alkaliczne AA wystarczają na ponad rok użytkowania.

2. Parametry:

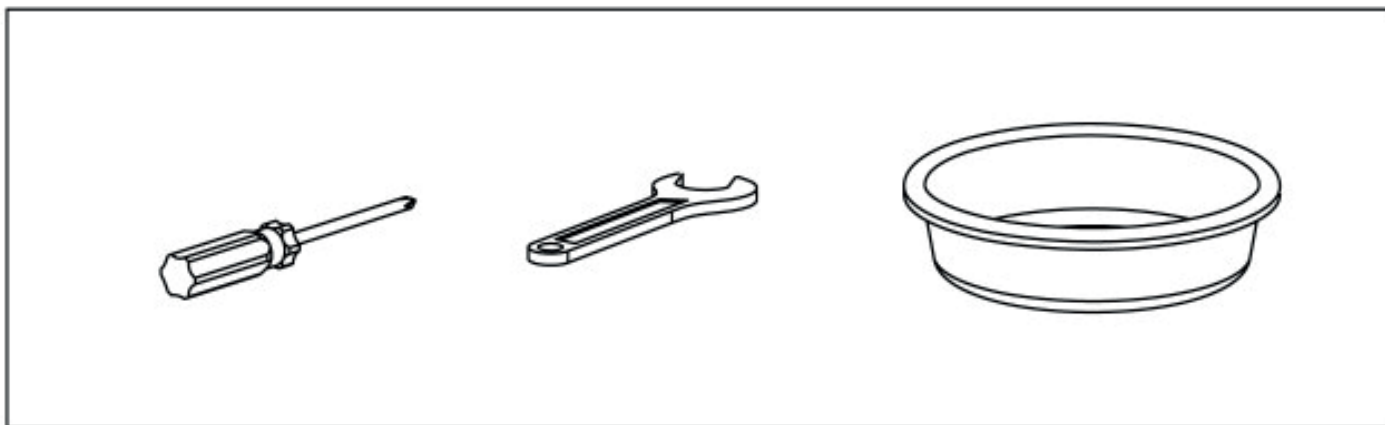
Czas reakcji	<0.5s	Zasilanie	4 baterie AA
Czas automatycznego wyłączenia	180s	Pobór mocy w trybie czuwania	<0.1mA
Klasa wodoodporności	IPX5	Temperatura wody	0°C-75°C
Odporność na ciśnienie	16bar	Minimalne ciśnienie wody	0.7bar

3. Sterowanie:

Dłoń należy umieścić w odległości 0–8 cm od okienka czujnika w celu wyzwolenia detekcji; zarejestrowanie ruchu powoduje otwarcie przepływu wody, natomiast ponowne zbliżenie ręki skutkuje jego zamknięciem.

4. Wymagane narzędzia:

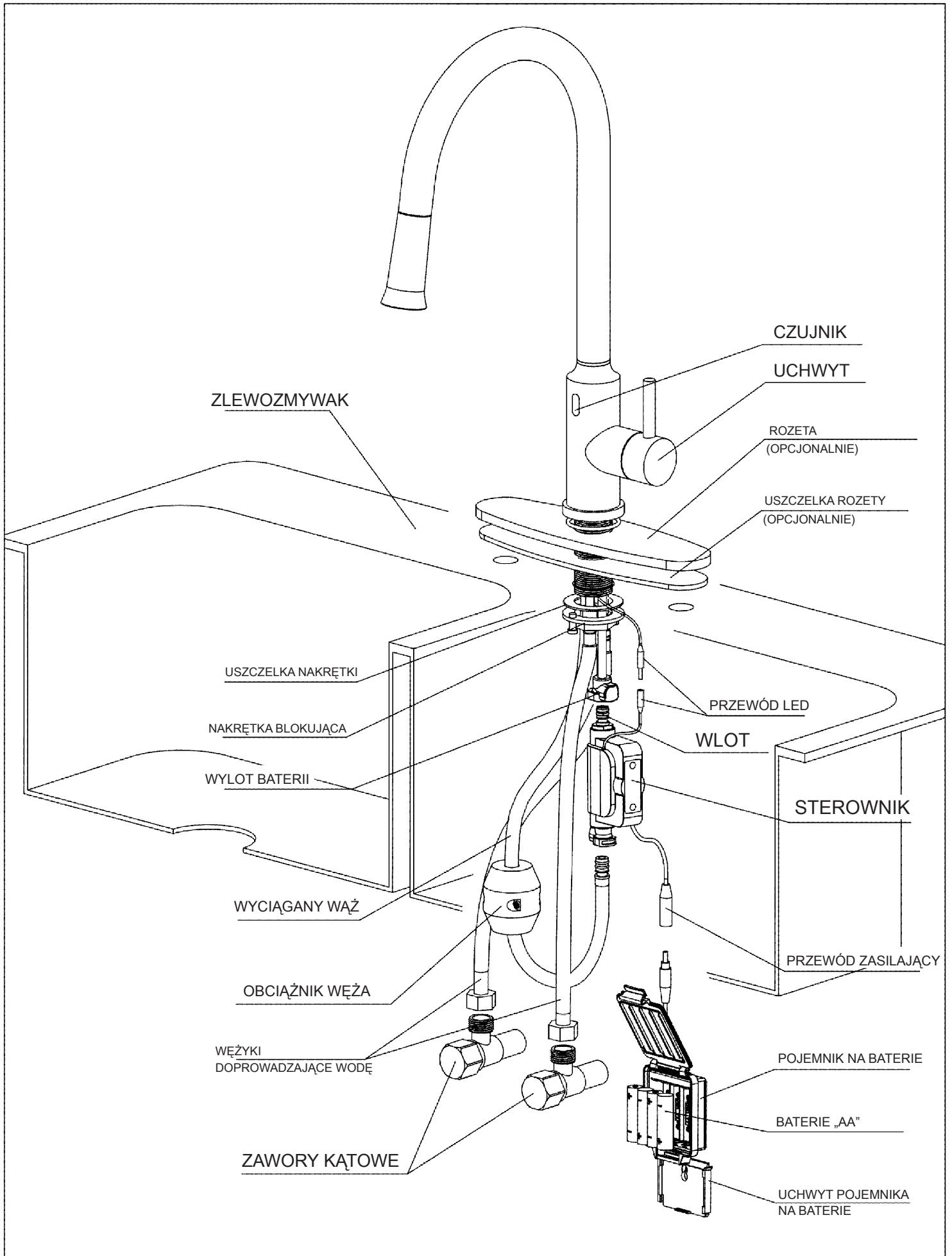
Zgodnie z ilustracją poglądową do montażu niezbędne będą klucz płaski oraz śrubokręt.

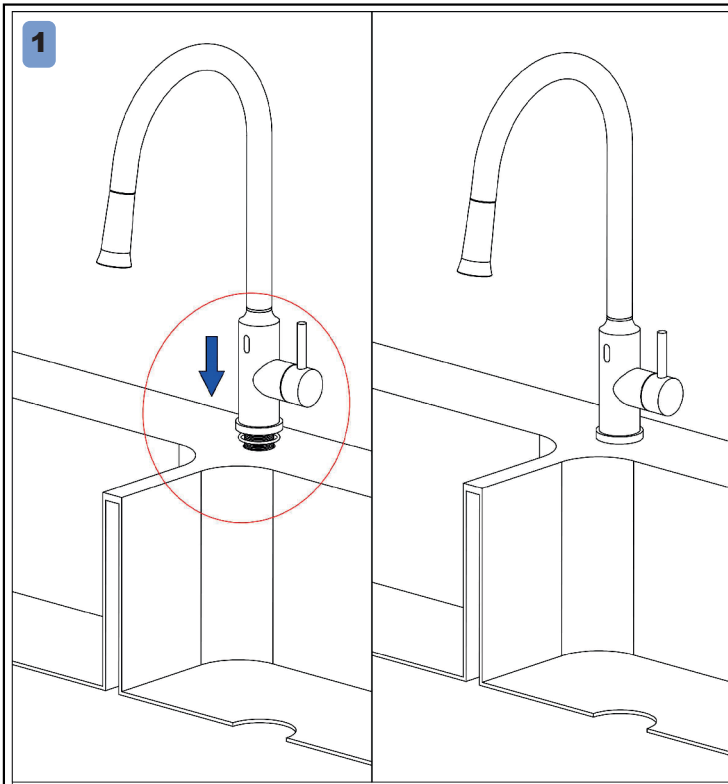


5. Dodatkowe informacje:

- Wskazane jest wyłączenie przełącznika na uchwycie w sytuacji, gdy bateria nie będzie użytkowana przez okres dłuższy niż 2 godziny.
- Konieczne jest zweryfikowanie, czy zastosowane ogniwa zasilające są nowe oraz czy zamontowano je w sposób prawidłowy.
- Ewentualne pojawienie się po instalacji wycieku wody ze skrzynki sterowniczej, wylewki bądź głównego korpusu może sugerować uszkodzenie sprzętu w trakcie transportu; w takim przypadku rekomenduje się kontakt z działem obsługi klienta celem wymiany wadliwych komponentów.
- Strumień wody ulega automatycznemu odcięciu po upływie trzech minut, o ile wcześniej nie dojdzie do jego manualnego wyłączenia za pośrednictwem czujnika.

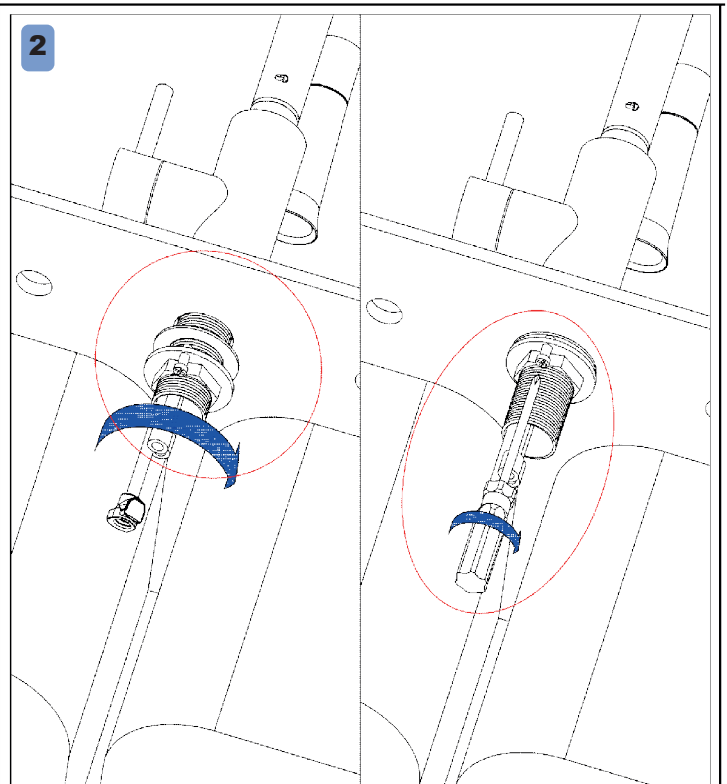
6. Schemat instalacji:





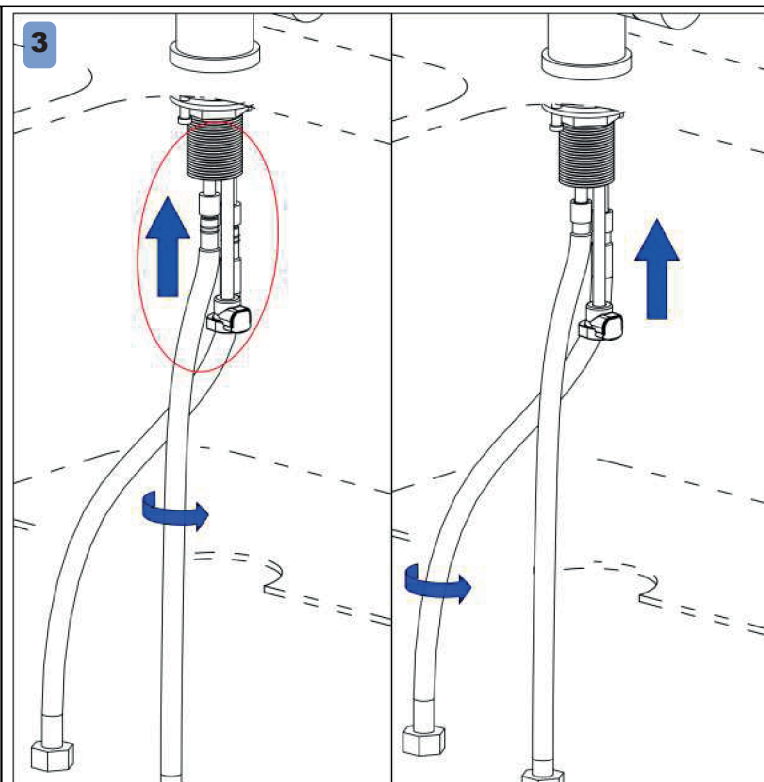
1

Krok 1: Zamontuj i przymocuj baterię.



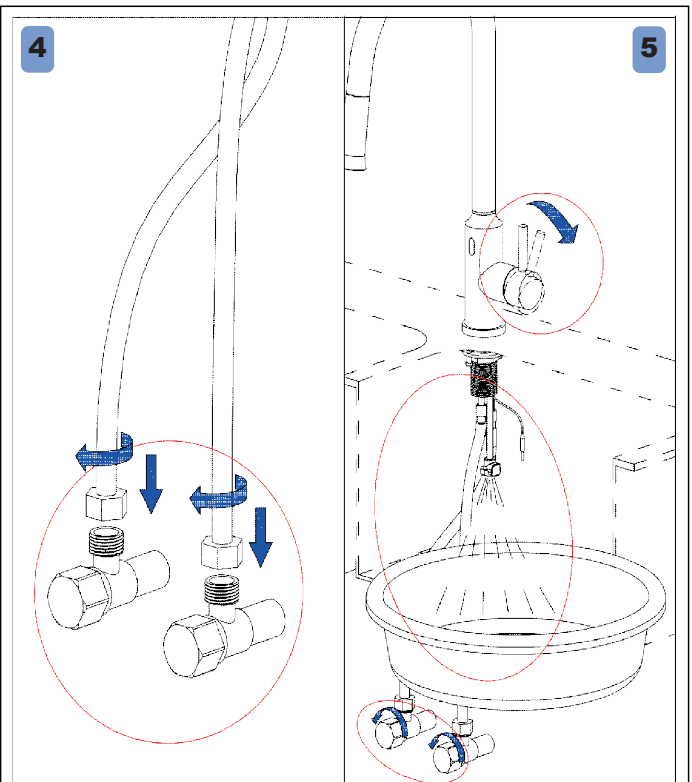
2

Krok 2: Dokręć za pomocą śrubokręta aż do uzyskania stabilności.



3

Krok 3: Podłącz węże doprowadzające ciepłą i zimną wodę do baterii oraz zaworów kątowych.

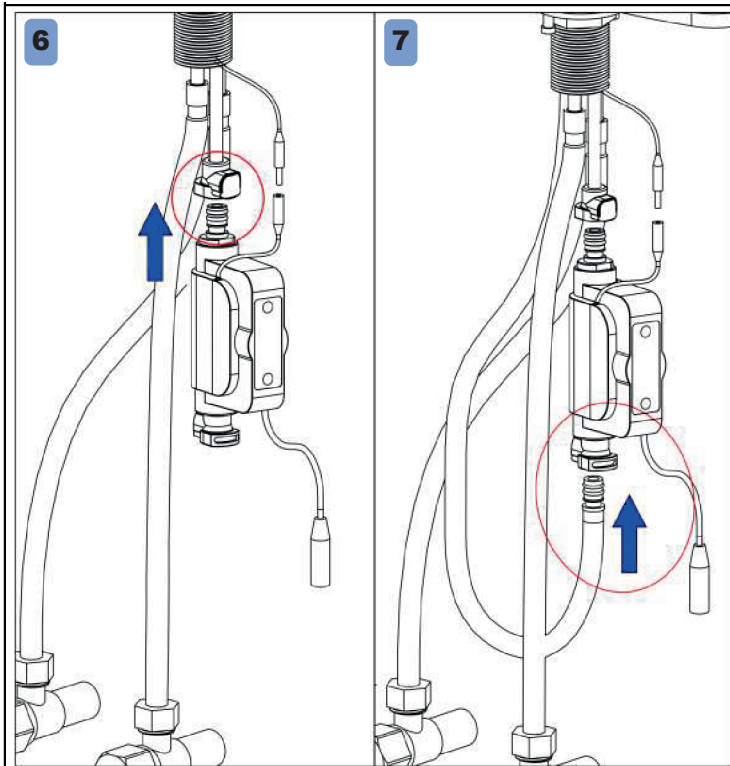


4

Krok 4: Dokręć kluczem aż do stabilnego zamocowania.

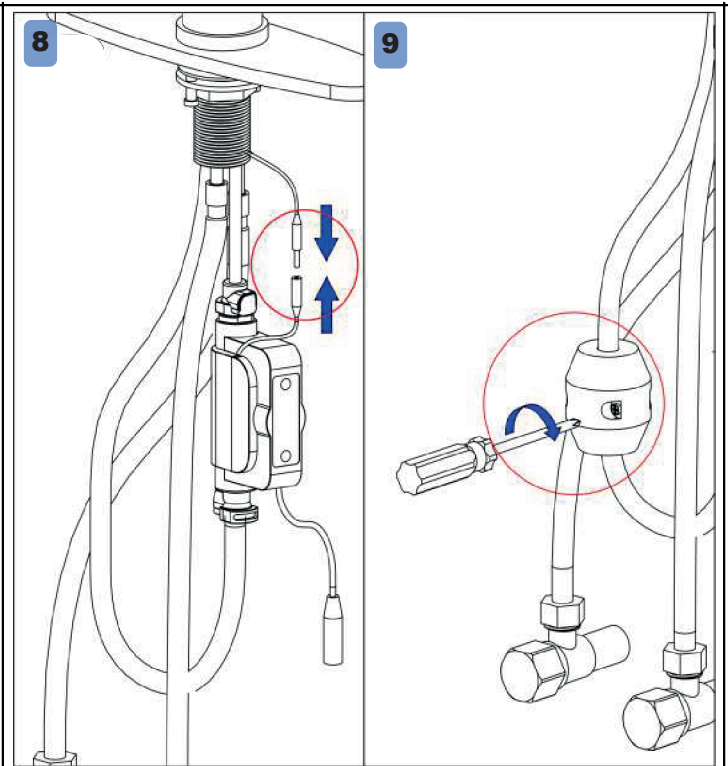
5

Krok 5: Przepłucz przewody zasilające.



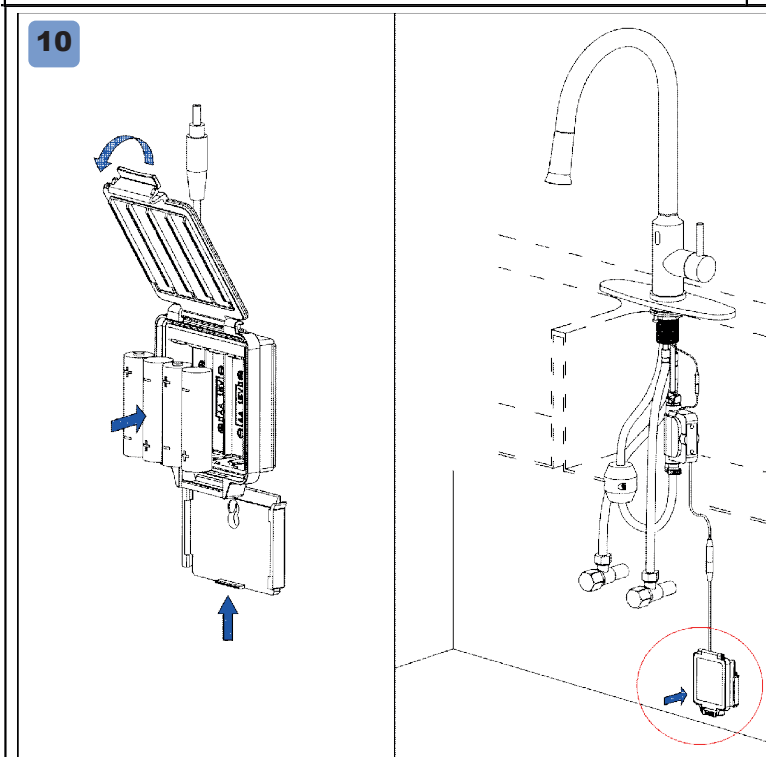
Krok 6: Podłącz sterownik do baterii.

Krok 7: Umieść wąż w wylocie sterownika.

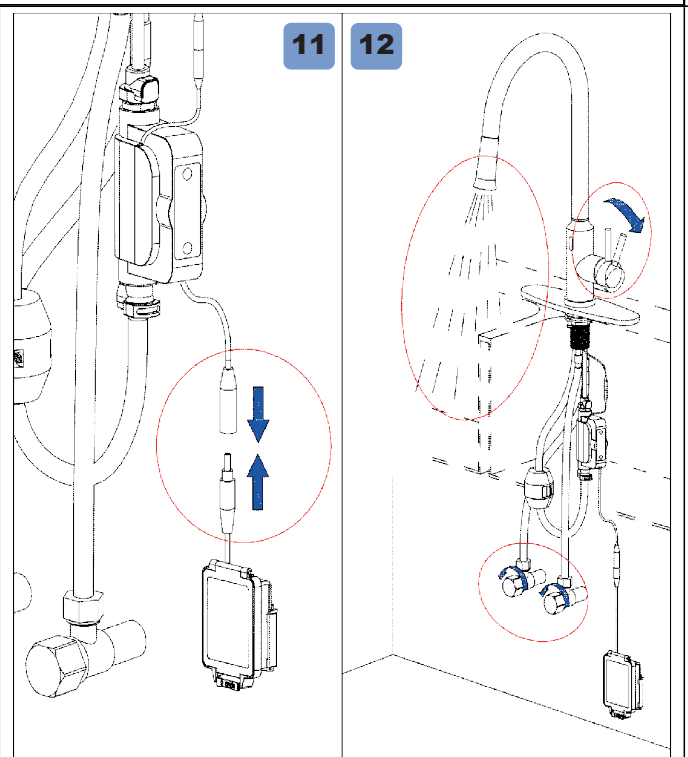


Krok 8: Podłącz przewód sygnałowy.

Krok 9: Zamontuj obciążnik węża.



Krok 10: Umieść baterie w adapterze, zamocuj pojemnik na baterie.



Krok 11: Podłącz przewód zasilający.

Krok 12: Otwórz zawór kątowy oraz uchwyt.

Życzymy miłego użytkowania!



WARUNKI GWARANCJI REA

- Gwarancja obejmuje wady fabryczne oraz wady materiałowe zakupionego produktu. Okresy gwarancyjne wynoszą odpowiednio:
 - 5 lat na szczelność oraz działanie korpusu baterii;
 - 24 miesiące na wszystkie pozostałe podzespoły wchodzące w skład zestawu natryskowego lub baterii (w tym głowice, przelotniki funkcji, węże, słuchawki natryskowe, perlatory i elementy montażowe).
- Okres gwarancji rozpoczyna się z chwilą dokonania zakupu wyrobu. Podstawą gwarancji jest dostarczenie przez zgłaszającego paragonu lub faktury, jako dowodu zakupu konkretnego towaru. Karta gwarancyjna musi zostać potwierdzona przez sprzedawcę w dniu zakupu (podpis, pieczęć sklepu z datą sprzedaży), w przeciwnym przypadku jest ona nieważna.
- Gwarancja nie obejmuje:
 - wyrobów zakupionych jako używane (np. z ekspozycji);
 - uszkodzeń mechanicznych i termicznych wyrobów (otarcia, wygięcia, pęknięcia, zarysowania itp.) powstałych na skutek niewłaściwego obchodzenia się z produktem, składowania lub niewłaściwego użytkowania;
 - części ulegających zużyciu podczas normalnego użytkowania (w szczególności uszczelek, o-ringów, siatek perlatorów oraz głowic w ich naturalnym cyklu pracy);
 - czynności związanych niewłaściwą z konserwacją, czyszczeniem i regulacją produktu opisanych w instrukcji obsługi;
 - wad i uszkodzeń spowodowanych:
 - montażem niezgodnym z instrukcją montażu i użytkowania załączoną przez producenta wyrobu,
 - dokonywaniem samodzielnych napraw i przeróbek,
 - zanieczyszczeniami doprowadzanej wody (np. obecnością piasku, opilków, osadów z sieci wodociągowej) oraz odkładaniem się kamienia wapiennego, co prowadzi do nieszczelności układu,
 - nieodpowiednią pielęgnacją wyrobów (np. stosowaniem preparatów żrących, preparatów ściernych, kwasów lub rozpuszczalników),
 - niewłaściwą eksploatacją wyrobu tj. niezgodną z instrukcją użytkowania oraz przeznaczeniem produktu.
- W przypadku stwierdzenia wady należy zaprzestać użytkowania wyrobu w celu uniknięcia powstania większych szkód.
- Towar będący przedmiotem reklamacji należy zachować do dyspozycji firmy Podlasiak Andrzej Cylwik Sp. K.. Nie udostępnienie towaru będącego przedmiotem reklamacji upoważnia firmę Podlasiak Andrzej Cylwik Sp. K. do odmowy uznania reklamacji.
- W każdym przypadku wyrób udostępniony do naprawy musi być czysty i zgodny z podstawowymi wymaganiami higienicznymi.
- W przypadku zasadnego zgłoszenia reklamacji firma Podlasiak Andrzej Cylwik Sp. K. zobowiązuje się do:
 - ustosunkowania się do reklamacji w terminie 14 dni od daty jej poprawnego zgłoszenia;
 - dokonania naprawy w możliwie najkrótszym terminie, nie przekraczającym 14 roboczych dni od daty uznania zgłoszenia reklamacyjnego przez serwis firmy Podlasiak Andrzej Cylwik Sp. K. w uzgodnionym z użytkownikiem terminie (w przypadku konieczności sprowadzenia lub wyprodukowania części termin ten może ulec wydłużeniu);
 - wymiany towaru na wolny od wad, jeżeli naprawa jest niemożliwa lub wymaga nadmiernych kosztów.
- Firma Podlasiak Andrzej Cylwik Sp. K. w żadnym przypadku nie ponosi kosztów demontażu lub uszkodzenia elementów utrudniających dostęp do wyrobu (np. glazury, czy innych materiałów zastosowanych do obudowy wyrobu). Montaż utrudniający dostęp do produktu jest niezgodny z instrukcją montażu.
- Ingerencja lub dokonanie zmian konstrukcyjnych wyrobu przez osoby nieupoważnione przez firmę Podlasiak Andrzej Cylwik Sp. K. powodują wygaśnięcie gwarancji.
- Gwarancja nie obejmuje przypadków, gdy w umowie zakupu lub innej umowie związanej z wyrobem sprzedawca zobowiązał się wobec nabywcy do świadczeń wykraczających poza ustalenia niniejszych warunków oraz regulację przepisów prawnych obowiązujących w tym zakresie.
- Reklamacje wyrobów marki Rea należy zgłaszać pisemnie lub za pośrednictwem poczty elektronicznej bezpośrednio u sprzedawcy towaru.
- Roszczenia gwarancyjne można zgłaszać tylko za okazaniem dowodu zakupu w postaci paragonu lub faktury zakupu.
- W przypadku zgubienia karty gwarancyjnej producent nie wystawia duplikatu.
- Jeśli do ustalenia zasadności gwarancji potrzebna jest wizyta Serwisu termin naprawy liczy się od daty dokonania oględzin. Termin dokonania oględzin nie może być dłuższy niż 14 roboczych dni od daty otrzymania przez firmę Podlasiak Andrzej Cylwik Sp. K. pisemnego zgłoszenia.
- W przypadku nieuzasadnionego wezwania Serwisu, firma Podlasiak Andrzej Cylwik Sp. K. zastrzega sobie prawo dochodzenia zwrotu poniesionych kosztów.

W przypadku sprzedaży konsumenckiej niniejsza gwarancja nie wyłącza, nie ogranicza, ani nie zawiesza uprawnień kupującego wynikających z niezgodności towaru z umową w odrębnych przepisach.

KARTA GWARANCYJNA WAŻNA WYŁĄCZNIE Z DOWODEM ZAKUPU	
DOTYCZY:	Symbol lub nazwa towaru
SPRZEDAJĄCY:	Podpis sprzedawcy i pieczęć sklepu
NR DOWODU ZAKUPU:	
DATA SPRZEDAŻY:	
PRODUCENT Podlasiak Andrzej Cylwik Spółka Komandytowa ul. Przędzalniana 60 15-688 Białystok NIP 966-216-01-21	
DANE KLIENTA IMIĘ I NAZWISKO:.....	
ADRES:	
ODEBRAŁEM PRODUKT SPRAWDZONY I KOMPLETNY. POTWIERDZAM, IŻ AKCEPTUJE WARUNKI GWARANCJI.	
..... podpis klienta	

ANOTACJE O PRZEBIEGU NAPRAWY

Lp.	Data zgłoszenia	Data naprawy	Opis wykonanych czynności oraz wymienionych części	Nazwisko serwisanta	Podpis i pieczęć

REA WARRANTY TERMS AND CONDITIONS

- The warranty covers manufacturing defects and material defects of the purchased product. The warranty periods are respectively:
 - 5 years for the leak-tightness and operation of the faucet body;
 - 24 months for all other components included in the shower set or faucet (including cartridges, function diverters, hoses, hand showers, aerators, and mounting elements).
- The warranty period begins at the moment of purchasing the product. The basis of the warranty is the provision of a receipt or invoice by the claimant, as proof of purchase of the specific good. The warranty card must be confirmed by the seller on the day of purchase (signature, store stamp with the date of sale), otherwise, it is invalid.
- The warranty does not cover:
 - products purchased as used (e.g., from an exposition);
 - mechanical and thermal damage to the products (abrasions, bends, cracks, scratches, etc.) resulting from improper handling of the product, storage, or improper use;
 - parts subject to wear and tear during normal use (in particular seals, O-rings, aerator meshes, and cartridges in their natural life cycle);
 - activities related to improper maintenance, cleaning, and adjustment of the product described in the user manual;
 - defects and damage caused by:
 - assembly inconsistent with the assembly and user manual attached by the manufacturer of the product,
 - performing unauthorized repairs and modifications,
 - contamination of the supplied water (e.g., the presence of sand, filings, sediments from the water supply network) and the accumulation of limescale, which leads to system leaks,
 - inadequate care of the products (e.g., the use of corrosive agents, abrasive agents, acids, or solvents),
 - improper exploitation of the product, i.e., inconsistent with the user manual and the intended use of the product.
- In the event of finding a defect, the use of the product should be stopped in order to avoid further damage.
- The goods subject to the complaint must be kept at the disposal of Podlasiak Andrzej Cylwik Sp. K.. Failure to make the goods subject to the complaint available authorizes Podlasiak Andrzej Cylwik Sp. K. to refuse to recognize the complaint.
- In any case, the product made available for repair must be clean and comply with basic hygiene requirements.
- In the case of a justified complaint, Podlasiak Andrzej Cylwik Sp. K. undertakes to:
 - respond to the complaint within 14 days from the date of its correct submission;
 - perform the repair in the shortest possible time, not exceeding 14 working days from the date of recognition of the complaint notification by the service of Podlasiak Andrzej Cylwik Sp. K. on a date agreed with the user (in case it is necessary to import or manufacture parts, this period may be extended);
 - replace the goods with ones free from defects if repair is impossible or requires excessive costs.
- Podlasiak Andrzej Cylwik Sp. K. shall in no case bear the costs of dismantling or damaging elements that hinder access to the product (e.g., tiles or other materials used to enclose the product). Assembly that hinders access to the product is inconsistent with the assembly instructions.
- Interference with or making structural changes to the product by persons unauthorized by Podlasiak Andrzej Cylwik Sp. K. results in the expiration of the warranty.
- The warranty does not cover cases where, in the purchase agreement or other agreement related to the product, the seller has committed to the buyer to provide services exceeding the provisions of these conditions and the regulations of the legal provisions applicable in this regard.
- Complaints regarding Rea brand products should be submitted in writing or via email directly to the seller of the goods.
- Warranty claims can only be submitted upon presentation of proof of purchase in the form of a receipt or purchase invoice.
- If the warranty card is lost, the manufacturer will not issue a duplicate.
- If a Service visit is needed to determine the validity of the warranty, the repair time is counted from the date of the inspection. The deadline for the inspection cannot be longer than 14 working days from the date of receipt of the written notification by Podlasiak Andrzej Cylwik Sp. K..
- In the event of an unjustified calling of the Service, Podlasiak Andrzej Cylwik Sp. K. reserves the right to claim reimbursement of the incurred costs.

In the case of consumer sales, this warranty does not exclude, limit, or suspend the buyer's rights resulting from the non-conformity of the goods with the contract under separate regulations.

REA GARANCIÁLIS FELTÉTELEK

- A garancia a megvásárolt termék gyártási és anyaghibáira vonatkozik. A garanciális időszakok a következők:
 - 5 év a csaptelep testének tömítettségére és működésére;
 - 24 hónap a zuhanyzett vagy a csaptelep összes többi alkatrészére (beleértve a kerámiabetéteket, funkcióváltókat, tömlőket, zuhanyfejeket, perlatorokat és szerelési elemeket).
- A garanciális időszak a termék megvásárlásának pillanatában kezdődik. A garancia érvényesítésének alapja a bejelentő által bemutatott nyugta vagy számla, amely az adott termék vásárlását igazolja. A jótállási jegyet az eladónak a vásárlás napján hitelesíteni kell (alírással, bolti pecsét a vásárlás dátumával), ellenkező esetben az érvénytelen.
- A garancia nem terjed ki az alábbiakra:
 - használtan (pl. kiállítási darabként) vásárolt termékek;
 - a termékek mechanikai és termikus sérülései (kopások, hajlások, repedések, karcolások stb.), amelyek a termék nem megfelelő kezelése, tárolása vagy nem megfelelő használata miatt keletkeztek;
 - a normál használat során kopásnak kitett alkatrészek (különösen a tömítések, O-gyűrűk, perlatorhálók és a kerámiabetétek természetes élettartamuk során);
 - a használati útmutatóban leírt termék karbantartásával, tisztításával és beállításával kapcsolatos nem megfelelő tevékenységek;
 - az alábbiak által okozott hibák és sérülések:
 - a termék gyártója által mellékelte szerelési és használati útmutatónak nem megfelelő összeszerelés,
 - önálló javítások és módosítások végrehajtása,
 - a bevezetett víz szennyeződései (pl. homok, fémforgács, vízhálózatból származó lerakódások) és a vízkölerakódás, amely a rendszer szivárgáshoz vezet,
 - a termékek nem megfelelő ápolása (pl. maró szerek, súrolószerek, savak vagy oldószerek használata),
 - a termék helytelen, azaz a használati útmutatónak és a termék rendeltetésének nem megfelelő üzemeltetése.
- Hiba megállapítása esetén a további károk elkerülése érdekében be kell fejezni a termék használatát.
- A reklamáció tárgyát képező terméket a Podlasiak Andrzej Cylwik Sp. K. cég rendelkezésére kell tartani. A reklamáció tárgyát képező termék rendelkezésre bocsátásának elmulasztása feljogosítja a Podlasiak Andrzej Cylwik Sp. K. céget a reklamáció elutasítására.
- A javításra bocsátott terméknek minden esetben tisztának és az alapvető higiéniai követelményeknek megfelelőnek kell lennie.
- Indokolt reklamációs bejelentés esetén a Podlasiak Andrzej Cylwik Sp. K. cég kötelezettséget vállal a következőkre:
 - a reklamációra annak helyes bejelentésétől számított 14 napon belül választ ad;
 - a javítást a lehető legrövidebb időn belül, a reklamációs bejelentésnek a Podlasiak Andrzej Cylwik Sp. K. cég szervize általi elfogadásától számított legfeljebb 14 munkanapon belül, a felhasználóval egyeztetett időpontban elvégzi (alkatrészek behozatala vagy gyártása esetén ez a határidő meghosszabbítható);
 - a termék hibátlanra történő cseréjére, ha a javítás lehetetlen vagy túlzott költségekkel járna.
- A Podlasiak Andrzej Cylwik Sp. K. cég semmilyen esetben sem viseli a termékhez való hozzáférést akadályozó elemek (pl. csempé vagy a termék burkolatához használt egyéb anyagok) leszerelésének vagy sérülésének költségeit. A termékhez való hozzáférést akadályozó szerelés nem felel meg a szerelési útmutatónak.
- A termékbe történő beavatkozás vagy annak szerkezeti módosítása a Podlasiak Andrzej Cylwik Sp. K. cég által nem felhatalmazott személyek által a garancia elvesztését vonja maga után.
- A garancia nem vonatkozik azokra az esetekre, amikor az adásvételi szerződésben vagy a termékkel kapcsolatos egyéb szerződésben az eladó a vevő felé olyan szolgáltatásokra vállalt kötelezettséget, amelyek túlmutatnak a jelen feltételek rendelkezéseire és az e vonatkozásban hatályos jogszabályi előírásokon.
- A Rea márkájú termékekkel kapcsolatos reklamációkat írásban vagy elektronikus levélben közvetlenül a termék eladójánál kell bejelenteni.
- Garanciális igények csak a vásárlást igazoló nyugta vagy vásárlási számla bemutatásával érvényesíthetők.
- A jótállási kártya elvesztése esetén a gyártó nem állít ki pótlólagos példányt.
- Ha a garancia érvényességének megállapításához szervizlátogatásra van szükség, a javítási időszakot a vizsgálat napjától kell számítani. A vizsgálati időszak nem haladhatja meg a 14 munkanapot a Podlasiak Andrzej Cylwik Sp. K. írásbeli értesítésének kézhezvételétől számítva.
- Indokolatlan szervizhívás esetén a Podlasiak Andrzej Cylwik Sp. K. fenntartja a jogot a felmerült költségek megtérítésének követelésére.

Fogyasztói értékesítés esetén a jelen garancia nem zárja ki, nem korlátozza és nem függeszti fel a vevőnek a termék szerződésnek való meg nem feleléséből eredő, külön jogszabályokban biztosított jogait.

REA GARANTIEBEDINGUNGEN

1. Die Garantie umfasst Fabrikationsfehler und Materialfehler des gekauften Produkts. Die Garantiezeiten betragen entsprechend:
 - a. 5 Jahre auf die Dichtigkeit und Funktion des Armaturenkörpers;
 - b. 24 Monate auf alle übrigen Bauteile, die zum Duschset oder zur Armatur gehören (darunter Kartuschen, Funktionsumsteller, Schläuche, Handbrausen, Luftsprudler und Montageelemente).
2. Die Garantiezeit beginnt mit dem Kauf des Produkts. Grundlage der Garantie ist die Vorlage einer Quittung oder Rechnung durch den Reklamierenden als Kaufbeleg für die konkrete Ware. Die Garantiekarte muss am Kauftag vom Verkäufer bestätigt werden (Unterschrift, Geschäftsstempel mit Verkaufsdatum), andernfalls ist sie ungültig.
3. Die Garantie umfasst nicht:
 - a. Produkte, die als gebraucht (z. B. aus einer Ausstellung) gekauft wurden;
 - b. mechanische und thermische Beschädigungen der Produkte (Abrieb, Verbiegungen, Risse, Kratzer usw.), die durch unsachgemäße Behandlung, Lagerung oder unsachgemäßen Gebrauch entstanden sind;
 - c. Teile, die bei normalem Gebrauch einem Verschleiß unterliegen (insbesondere Dichtungen, O-Ringe, Luftsprudler und Kartuschen in ihrem natürlichen Arbeitszyklus);
 - d. Handlungen, die mit einer unsachgemäßen Wartung, Reinigung und Einstellung des Produkts, wie sie in der Bedienungsanleitung beschrieben sind, zusammenhängen;
 - e. Mängel und Beschädigungen, die verursacht wurden durch:
 - eine Montage, die nicht der vom Produkthersteller beigefügten Montage- und Bedienungsanleitung entspricht,
 - die Durchführung eigenmächtiger Reparaturen und Änderungen,
 - Verunreinigungen des zugeführten Wassers (z. B. Vorhandensein von Sand, Spänen, Ablagerungen aus dem Wasserversorgungsnetz) und Kalkablagerungen, was zu Undichtigkeiten des Systems führt,
 - unsachgemäße Pflege der Produkte (z. B. Verwendung von ätzenden Präparaten, Scheuermitteln, Säuren oder Lösungsmitteln),
 - unsachgemäße Nutzung des Produkts, d. h. nicht in Übereinstimmung mit der Bedienungsanleitung und dem Verwendungszweck des Produkts.
4. Wird ein Mangel festgestellt, ist die Nutzung des Produkts einzustellen, um weitere Schäden zu vermeiden.
5. Die reklamierte Ware ist zur Verfügung der Firma Podlasiak Andrzej Cylwik Sp. K. zu halten. Wird die reklamierte Ware nicht zur Verfügung gestellt, ist die Firma Podlasiak Andrzej Cylwik Sp. K. berechtigt, die Anerkennung der Reklamation zu verweigern.
6. In jedem Fall muss das zur Reparatur bereitgestellte Produkt sauber sein und den grundlegenden Hygieneanforderungen entsprechen.
7. Im Falle einer berechtigten Reklamation verpflichtet sich die Firma Podlasiak Andrzej Cylwik Sp. K. zu Folgendem:
 - a. Stellungnahme zur Reklamation innerhalb von 14 Tagen nach dem Datum ihrer ordnungsgemäßen Anmeldung;
 - b. Durchführung der Reparatur in der kürzestmöglichen Zeit, jedoch nicht länger als 14 Werktage nach dem Datum der Anerkennung der Reklamationsmeldung durch den Service der Firma Podlasiak Andrzej Cylwik Sp. K. zu einem mit dem Benutzer vereinbarten Termin (falls Teile importiert oder hergestellt werden müssen, kann sich diese Frist verlängern);
 - c. Austausch der Ware gegen eine mangelfreie, wenn die Reparatur unmöglich ist oder unverhältnismäßig hohe Kosten verursacht.
8. Die Firma Podlasiak Andrzej Cylwik Sp. K. trägt in keinem Fall die Kosten für die Demontage oder Beschädigung von Elementen, die den Zugang zum Produkt erschweren (z. B. Fliesen oder andere Materialien, die zur Verkleidung des Produkts verwendet wurden). Eine Montage, die den Zugang zum Produkt erschwert, entspricht nicht der Montageanleitung.
9. Eingriffe oder bauliche Veränderungen am Produkt durch Personen, die nicht von der Firma Podlasiak Andrzej Cylwik Sp. K. autorisiert sind, führen zum Erlöschen der Garantie.
10. Die Garantie erstreckt sich nicht auf Fälle, in denen der Verkäufer im Kaufvertrag oder in einem anderen mit dem Produkt zusammenhängenden Vertrag dem Käufer gegenüber Verpflichtungen eingegangen ist, die über die Bestimmungen dieser Bedingungen und die in diesem Zusammenhang geltenden gesetzlichen Vorschriften hinausgehen.
11. Reklamationen von Produkten der Marke Rea sind schriftlich oder per E-Mail direkt beim Verkäufer der Ware einzureichen.
12. Garantieansprüche können nur gegen Vorlage des Kaufbelegs in Form eines Kassenbons oder einer Kaufrechnung geltend gemacht werden.
13. Im Falle des Verlustes der Garantiekarte stellt der Hersteller kein Duplikat aus.
14. Ist zur Feststellung der Berechtigung der Garantie ein Besuch des Service erforderlich, wird die Reparaturzeit ab dem Datum der Besichtigung gerechnet. Die Frist für die Durchführung der Besichtigung darf nicht länger als 14 Werktage ab dem Datum des Eingangs der schriftlichen Anmeldung bei der Firma Podlasiak Andrzej Cylwik Sp. K. sein.
15. Im Falle einer ungerechtfertigten Inanspruchnahme des Service behält sich die Firma Podlasiak Andrzej Cylwik Sp. K. das Recht vor, die Erstattung der entstandenen Kosten zu verlangen.

Im Falle des Verbrauchsgüterkaufs schließt diese Garantie die Rechte des Käufers, die sich aus der Vertragswidrigkeit der Ware gemäß den gesonderten Vorschriften ergeben, weder aus, noch schränkt sie diese ein oder setzt sie aus.

CONDITIONS DE GARANTIE REA

1. La garantie couvre les défauts de fabrication et les défauts de matériaux du produit acheté. Les périodes de garantie s'élevant respectivement à :
 - a. 5 ans pour l'étanchéité et le fonctionnement du corps de la robinetterie ;
 - b. 24 mois pour tous les autres composants intégrés à l'ensemble de douche ou à la robinetterie (y compris les cartouches, les inverseurs de fonction, les flexibles, les douchettes, les aérateurs et les éléments de montage).
2. La période de garantie débute au moment de l'achat du produit. La base de la garantie est la présentation par le demandeur d'un reçu ou d'une facture, constituant la preuve d'achat de l'article spécifique. La carte de garantie doit être validée par le vendeur le jour de l'achat (signature, cachet du magasin avec la date de vente), faute de quoi elle est considérée comme nulle.
3. La garantie ne couvre pas :
 - a. les produits achetés d'occasion (par exemple, modèles d'exposition) ;
 - b. les dommages mécaniques et thermiques subis par les produits (abrasions, déformations, fissures, rayures, etc.) résultant d'une manipulation, d'un stockage ou d'une utilisation inappropriés du produit ;
 - c. les pièces soumises à l'usure lors d'une utilisation normale (notamment les joints, les joints toriques, les tamis des aérateurs ainsi que les cartouches dans leur cycle de fonctionnement naturel) ;
 - d. les actions liées à un entretien, un nettoyage et un réglage inappropriés du produit, tels que décrits dans le manuel d'utilisation ;
 - e. les défauts et dommages causés par :
 - un montage non conforme aux instructions d'installation et d'utilisation fournies par le fabricant du produit,
 - la réalisation de réparations et de modifications par l'utilisateur lui-même,
 - la contamination de l'eau fournie (par exemple, présence de sable, de limaille, de sédiments provenant du réseau d'adduction d'eau) et l'accumulation de calcaire, entraînant des fuites dans le système,
 - un entretien inadéquat des produits (par exemple, utilisation de préparations corrosives, de produits abrasifs, d'acides ou de solvants),
 - une exploitation incorrecte du produit, c'est-à-dire non conforme aux instructions d'utilisation et à la destination du produit.
4. En cas de constatation d'un défaut, il convient de cesser d'utiliser le produit afin d'éviter de plus grands dommages.
5. La marchandise faisant l'objet de la réclamation doit être conservée à la disposition de l'entreprise Podlasiak Andrzej Cylwik Sp. K.. La non-mise à disposition de la marchandise faisant l'objet de la réclamation autorise l'entreprise Podlasiak Andrzej Cylwik Sp. K. à refuser de reconnaître la réclamation.
6. Dans tous les cas, le produit mis à disposition pour réparation doit être propre et conforme aux exigences d'hygiène fondamentales.
7. En cas de dépôt justifié d'une réclamation, l'entreprise Podlasiak Andrzej Cylwik Sp. K. s'engage à :
 - a. répondre à la réclamation dans un délai de 14 jours à compter de la date de sa soumission correcte ;
 - b. effectuer la réparation dans les plus brefs délais, ne dépassant pas 14 jours ouvrables à compter de la date de reconnaissance de la réclamation par le service de l'entreprise Podlasiak Andrzej Cylwik Sp. K. à une date convenue avec l'utilisateur (en cas de nécessité d'importer ou de fabriquer des pièces, ce délai peut être prolongé) ;
 - c. remplacer la marchandise par une marchandise exempte de défauts, si la réparation est impossible ou exige des coûts excessifs.
8. L'entreprise Podlasiak Andrzej Cylwik Sp. K. ne supporte en aucun cas les frais de démontage ou d'endommagement des éléments entravant l'accès au produit (par ex. le carrelage, ou d'autres matériaux utilisés pour le revêtement du produit). Un montage entravant l'accès au produit est non conforme aux instructions de montage.
9. L'ingérence ou la réalisation de modifications structurelles du produit par des personnes non autorisées par l'entreprise Podlasiak Andrzej Cylwik Sp. K. entraînent l'expiration de la garantie.
10. La garantie ne couvre pas les cas où, dans le contrat d'achat ou tout autre contrat lié au produit, le vendeur s'est engagé envers l'acheteur à fournir des prestations allant au-delà des dispositions des présentes conditions et de la réglementation légale en vigueur en la matière.
11. Les réclamations concernant les produits de la marque Rea doivent être soumises par écrit ou par courrier électronique directement au vendeur de la marchandise.
12. Les réclamations au titre de la garantie ne peuvent être soumises que sur présentation d'une preuve d'achat sous forme de reçu ou de facture d'achat.
13. En cas de perte de la carte de garantie, le fabricant ne délivrera pas de duplicata.
14. Si une visite du Service est nécessaire pour déterminer le bien-fondé de la garantie, le délai de réparation compte à partir de la date de l'inspection. Le délai d'exécution de l'inspection ne peut excéder 14 jours ouvrables à compter de la date de réception de la notification écrite par l'entreprise Podlasiak Andrzej Cylwik Sp. K..
15. En cas d'appel injustifié au Service, l'entreprise Podlasiak Andrzej Cylwik Sp. K. se réserve le droit d'exiger le remboursement des frais encourus.

En cas de vente aux consommateurs, la présente garantie n'exclut, ne limite ni ne suspend les droits de l'acheteur résultant de la non-conformité de la marchandise au contrat en vertu de dispositions distinctes.

REA GARANTIEVOORWAARDEN

- De garantie dekt fabricagefouten en materiaalfouten van het gekochte product. De garantieperiodes bedragen respectievelijk:
 - 5 jaar op de lekdichtheid en de werking van het kraanhuis;
 - 24 maanden op alle overige onderdelen die deel uitmaken van de doucheset of de kraan (waaronder cartouches, functieomstellingen, slangen, handdouches, perlators en montage-elementen).
- De garantieperiode begint op het moment van aankoop van het product. De basis voor de garantie is het overleggen door de indiener van een kassabon of factuur, als bewijs van aankoop van het specifieke goed. De garantiekaart moet op de dag van aankoop door de verkoper worden bevestigd (handtekening, winkelstempel met de verkoopdatum), anders is deze ongeldig.
- De garantie dekt niet:
 - producten die als gebruikt zijn gekocht (bijv. uit de showroom);
 - mechanische en thermische schade aan de producten (slijtage, buigingen, scheuren, krassen, enz.) ontstaan als gevolg van onjuiste behandeling van het product, opslag of onjuist gebruik;
 - onderdelen die onderhevig zijn aan slijtage tijdens normaal gebruik (in het bijzonder afdichtingen, O-ringen, perlatorzeefjes en cartouches in hun natuurlijke levenscyclus);
 - handelingen met betrekking tot onjuist onderhoud, reiniging en afstelling van het product, zoals beschreven in de gebruikershandleiding;
 - defecten en schade veroorzaakt door:
 - montage die niet in overeenstemming is met de door de fabrikant van het product bijgevoegde montage- en gebruikershandleiding,
 - het uitvoeren van zelfstandige reparaties en wijzigingen,
 - verontreinigingen in het toegevoerde water (bijv. de aanwezigheid van zand, vijlsel, sedimenten uit het waterleidingnet) en de afzetting van kalkaanslag, wat leidt tot lekkages in het systeem,
 - onjuiste verzorging van de producten (bijv. het gebruik van bijtende middelen, schuurmiddelen, zuren of oplosmiddelen),
 - onjuiste exploitatie van het product, d.w.z. in strijd met de gebruikershandleiding en de beoogde bestemming van het product.
- Bij het vaststellen van een gebrek dient het gebruik van het product te worden gestaakt om verdere schade te voorkomen.
- De goederen die het onderwerp zijn van de klacht, dienen ter beschikking te worden gehouden van de firma Podlasiak Andrzej Cylwik Sp. K.. Het niet ter beschikking stellen van de goederen die het onderwerp zijn van de klacht, geeft de firma Podlasiak Andrzej Cylwik Sp. K. het recht om de erkenning van de klacht te weigeren.
- In elk geval moet het voor reparatie beschikbaar gestelde product schoon zijn en voldoen aan de basishygiëne-eisen.
- In het geval van een gegronde klacht, verplicht de firma Podlasiak Andrzej Cylwik Sp. K. zich tot:
 - het reageren op de klacht binnen 14 dagen na de datum van de correcte indiening ervan;
 - het uitvoeren van de reparatie in de kortst mogelijke tijd, niet langer dan 14 werkdagen na de datum van erkenning van de klacht door de service van de firma Podlasiak Andrzej Cylwik Sp. K. op een met de gebruiker overeengekomen datum (indien het nodig is om onderdelen te importeren of te produceren, kan deze termijn worden verlengd);
 - het vervangen van de goederen door gebrekenvrije goederen indien reparatie onmogelijk is of buitensporige kosten met zich meebrengt.
- De firma Podlasiak Andrzej Cylwik Sp. K. draagt in geen geval de kosten voor demontage of beschadiging van elementen die de toegang tot het product belemmeren (bijv. tegels of andere materialen die voor de ombouw van het product zijn gebruikt). Een montage die de toegang tot het product belemmert, is in strijd met de montagehandleiding.
- Inschrijving in of het aanbrengen van structurele wijzigingen aan het product door personen die niet door de firma Podlasiak Andrzej Cylwik Sp. K. zijn geautoriseerd, leidt tot het vervallen van de garantie.
- De garantie dekt geen gevallen waarin de verkoper zich in de koopovereenkomst of een andere overeenkomst met betrekking tot het product jegens de koper heeft verplicht tot prestaties die verder gaan dan de bepalingen van deze voorwaarden en de in dit verband geldende wettelijke voorschriften.
- Klachten over producten van het merk Rea dienen schriftelijk of per e-mail rechtstreeks bij de verkoper van de goederen te worden ingediend.
- Garantieclaims kunnen alleen worden ingediend op vertoon van een aankoopbewijs in de vorm van een kassabon of aankoopfactuur.
- In het geval van verlies van de garantiekaart zal de fabrikant geen duplicaat afgeven.
- Indien een bezoek van de Service nodig is om de geldigheid van de garantie vast te stellen, wordt de reparatietijd gerekend vanaf de datum van de inspectie. De termijn voor het uitvoeren van de inspectie mag niet langer zijn dan 14 werkdagen na de datum van ontvangst van de schriftelijke melding door de firma Podlasiak Andrzej Cylwik Sp. K..
- In het geval van een onterechte oproep van de Service, behoudt de firma Podlasiak Andrzej Cylwik Sp. K. zich het recht voor om terugbetaling van de gemaakte kosten te eisen.

In het geval van consumentenkoop sluit deze garantie de rechten van de koper die voortvloeien uit de non-conformiteit van de goederen met de overeenkomst krachtens afzonderlijke voorschriften niet uit, beperkt deze niet en schort deze niet op.

REA GARANTIJOS SĄLYGOS

- Garantija taikoma įsigyto gaminio gamykliniams ir medžiagų defektams. Garantijos laikotarpiai atitinkamai yra:
 - 5 metai maišytuvo korpuso sandarumui ir veikimui;
 - 24 mėnesiai visiems kitiems dušo komplekto ar maišytuvo komponentams (įskaitant kasetes, funkcijų jungiklius, žarnas, dušo galvutes, aeratorius ir montavimo elementus).
- Garantijos laikotarpis prasideda nuo gaminio įsigijimo momento. Garantijos pagrindas yra pareiškėjo pateiktas kvitas arba sąskaita faktūra, kaip konkrečios prekės pirkimo įrodymas. Garantinę kortelę parduavėjas turi patvirtinti pirkimo dieną (parašas, parduotuvės antspaudas su pardavimo data), kitu atveju ji negalioja.
- Garantija netaikoma:
 - gaminiams, įsigytiems kaip naudoti (pvz., iš ekspozicijos);
 - mechaniniams ir terminiams gaminių pažeidimams (nutrynimams, sulenkimams, įtrūkimams, įbrėžimams ir kt.), atsiradusiems dėl netinkamo elgesio su produktu, netinkamo laikymo ar naudojimo;
 - dalims, kurios susidėvi normaliai naudojant (ypač tarpinėms, O-žiedams, aeratorių tinkleliams ir kasetėms jų natūralaus veikimo ciklo metu);
 - veikloms, susijusioms su netinkama gaminio priežiūra, valymu ir reguliavimu, aprašytais naudojimo instrukcija;e;
 - defektams ir pažeidimams, kuriuos sukėlė:
 - montavimas, neatitinkantis gaminio gamintojo pridėtos montavimo ir naudojimo instrukcijos,
 - savarankiškas remontas ir modifikacijos,
 - tiesiamo vandens užterštumas (pvz., smėlio, drožlių, vandentiekio tinklo nuosėdų buvimas) ir kalkių nuosėdų susidarymas, dėl ko atsiranda sistemos nesandarumas,
 - netinkama gaminių priežiūra (pvz., ėsdinančių preparatų, abrazyvinių preparatų, rūgščių ar tirpiklių naudojimas),
 - netinkamas gaminio eksploatavimas, t. y. neatitinkantis naudojimo instrukcijos ir produkto paskirties.
- Nustačius defektą, reikia nutraukti gaminio naudojimą, siekiant išvengti didesnės žalos.
- Prekę, kuri yra skundo objektas, reikia palikti įmonės „Podlasiak Andrzej Cylwik Sp. K.“ dispozicijai. Skundo objektu esančios prekės nepateikimas suteikia teisę įmonėi „Podlasiak Andrzej Cylwik Sp. K.“ atsisakyti pripažinti skundą.
- Bet kuriuo atveju taisymsi pateiktas gaminys turi būti švarus ir atitikti pagrindinius higienos reikalavimus.
- Pagrįsto skundo pateikimo atveju įmonė „Podlasiak Andrzej Cylwik Sp. K.“ įsipareigoja:
 - atsakyti į skundą per 14 dienų nuo jo tinkamo pateikimo datos;
 - atlikti taisymsą per kuo trumpesnę laiką, neviršijantį 14 darbo dienų nuo skundo pripažinimo „Podlasiak Andrzej Cylwik Sp. K.“ įmonės serviso su vartotoju suderintu laiku (jei reikia atvežti ar pagaminti dalis, šis terminas gali pailgėti);
 - pakeisti prekę į be defektų, jei taisymsas neįmanomas arba reikalauja neproporcingų išlaidų.
- Įmonė „Podlasiak Andrzej Cylwik Sp. K.“ jokių atveju nepadengia elementų, trukdančių prieigai prie gaminio (pvz., plytelių ar kitų gaminio apdailai naudotų medžiagų), išmontavimo ar pažeidimo išlaidų. Prieigą prie produkto trukdantis montavimas neatitinka montavimo instrukcijos.
- Asmenų, neturinčių įmonės „Podlasiak Andrzej Cylwik Sp. K.“ įgaliojimo, įsikišimas ar gaminio konstrukcijos pakeitimų atlikimas lemia garantijos galiojimo pabaigą.
- Garantija neapima atvejų, kai pirkimo sutartyje ar kitoje su gaminiu susijusioje sutartyje parduavėjas įsipareigojo pirkėjui teikti paslaugas, viršijančias šių sąlygų nuostatas ir šioje srityje galiojančių teisės aktų reglamentavimą.
- Prekės ženklas „Rea“ gaminių skundus reikia pateikti raštu arba elektroniniu paštu tiesiogiai prekės parduvejui.
- Garantines pretenzijas galima pateikti tik pateikus pirkimo įrodymą – kvitą arba pirkimo sąskaitą faktūrą.
- Pametus garantinę kortelę, gamintojas neišduoda dublikato.
- Jei garantijos pagrįstumui nustatyti reikalingas Serviso vizitas, taisymsi laikas skaičiuojamas nuo apžiūros atlikimo datos. Apžiūros atlikimo terminas negali būti ilgesnis nei 14 darbo dienų nuo raštiško pranešimo gavimo įmonėje „Podlasiak Andrzej Cylwik Sp. K.“ datos.
- Nepagrįsto Serviso iškvietimo atveju įmonė „Podlasiak Andrzej Cylwik Sp. K.“ pasilieka teisę reikalauti patirtų išlaidų atlyginimo.

Vartojimo pirkimo-pardavimo atveju ši garantija nepanaikina, neapriboja ir nesustabdo pirkėjo teisių, kylančių iš prekių neatitikimo sutarčiai pagal atskirus teisės aktus.

REA GARANTIJAS NOTEIKUMI

- Garantija attiecas uz iegādātā izstrādājuma ražošanas un materiālu defektiem. Garantijas periodi attiecīgi ir:
 - 5 gadi jaucējkrāna korpusa hermētiskumam un darbībai;
 - 24 mēneši visiem pārējiem dušas komplekta vai jaucējkrāna komponentiem (tostarp kārtīdžiem, funkciju pārslēgiem, šļūtenēm, rokas dušām, aeratoriem un montāžas elementiem).
- Garantijas laiks sākas ar izstrādājuma iegādes brīdi. Garantijas pamats ir pieteicēja iesniegts čeks vai rēķins, kas kalpo kā konkrētās preces pirkuma apliecinājums. Garantijas talonam jābūt pārdevēja apstiprinātam pirkuma dienā (paraksts, veikala zīmogs ar pārdošanas datumu), pretējā gadījumā tas nav derīgs.
- Garantija neattiecas uz:
 - izstrādājumiem, kas iegādāti kā lietoti (piemēram, no ekspozīcijas);
 - mehāniskiem un termiskiem izstrādājumu bojājumiem (noberzumi, izliekumi, plaisas, skrāpējumi utt.), kas radušies nepareizas rīcības ar izstrādājumu, nepareizas uzglabāšanas vai lietošanas rezultātā;
 - detaljām, kas pakļautas nolietojumam normālas lietošanas laikā (jo īpaši blīvēm, O-gredzeniem, aeratoru sietiņiem un kārtīdžiem to dabiskajā darba ciklā);
 - darbībām, kas saistītas ar nepareizu izstrādājuma apkopi, tīrīšanu un regulēšanu, kā aprakstīts lietošanas pamācībā;
 - defektiem un bojājumiem, kurus izraisījuši:
 - montāža, kas neatbilst izstrādājuma ražotāja pievienotajai montāžas un lietošanas instrukcijai,
 - patstāvīgi veikti remontdarbi un modifikācijas,
 - pievadītā ūdens piesārņojums (piemēram, smilšu, metāla skaidu, ūdensvada tīkla nosēdumu klātbūtne) un kalķakmens nogulsnešanās, kas izraisa sistēmas hermētiskuma zudumu,
 - neatbilstoša izstrādājumu kopšana (piemēram, kodīgu preparātu, abrazīvu līdzekļu, skābju vai šķīdinātāju izmantošana),
 - nepareiza izstrādājuma ekspluatācija, t.i., neatbilstoši lietošanas instrukcijai un izstrādājuma paredzētajam mērķim.
- Defekta konstatēšanas gadījumā preces lietošana ir jāpārtrauc, lai izvairītos no lielāku bojājumu rašanās.
- Prece, kas ir sūdzības priekšmets, ir jāsglabā uzņēmuma Podlasiak Andrzej Cylwik Sp. K. rīcībā. Sūdzības priekšmeta preces nepieejamība dod tiesības uzņēmumam Podlasiak Andrzej Cylwik Sp. K. atteikties atzīt sūdzību.
- Jebkurā gadījumā remontam nodotajam produktam ir jābūt tīram un jāatbilst higiēnas pamatprasībām.
- Pamatotas sūdzības iesniegšanas gadījumā uzņēmums Podlasiak Andrzej Cylwik Sp. K. apņemas:
 - atbildēt uz sūdzību 14 dienu laikā no tās pareizas iesniegšanas datuma;
 - veikt remontu pēc iespējas īsākā laikā, nepārsniedzot 14 darba dienas no datuma, kad uzņēmuma Podlasiak Andrzej Cylwik Sp. K. serviss ir atzinis sūdzības pieteikumu, lietotājam saskaņotā laikā (nepieciešamības gadījumā importēt vai izgatavot detaļas, šis termiņš var tikt pagarināts);
 - nomainīt preci pret tādu, kas ir bez defektiem, ja remonts nav iespējams vai prasa pārmērīgas izmaksas.
- Uzņēmums Podlasiak Andrzej Cylwik Sp. K. nekādā gadījumā nesedz izmaksas, kas saistītas ar elementu, kas apgrūtina piekļuvi produktam, demontāžu vai bojājumiem (piem., flīzes vai citi materiāli, kas izmantoti produkta apšuvumam). Montāža, kas apgrūtina piekļuvi produktam, neatbilst montāžas instrukcijai.
- Iejaukšanās vai strukturālu izmaiņu veikšana produktā, ko veic personas, kuras nav pilnvarojis uzņēmums Podlasiak Andrzej Cylwik Sp. K., izraisa garantijas derīguma termiņa beigšanos.
- Garantija neattiecas uz gadījumiem, kad pirkuma līgumā vai citā ar produktu saistītā līgumā pārdevējs ir apņēmis pircējam sniegt pakalpojumu, kas pārsniedz šo nosacījumu noteikumus un attiecīgajā jomā spēkā esošos tiesību aktus.
- Sūdzības par Rea zīmola precēm jāiesniedz rakstiski vai pa e-pastu tieši preču pārdevējam.
- Garantijas prasības var iesniegt tikai uzrādot pirkuma apliecinājumu čeka vai pirkuma rēķina veidā.
- Garantijas talona nozaudēšanas gadījumā ražotājs neizsniedz dublikātu.
- Ja garantijas pamatotības noteikšanai ir nepieciešama Servisa vizīte, remonta laiks tiek skaitīts no apskates veikšanas datuma. Apskates veikšanas termiņš nevar būt ilgāks par 14 darba dienām no datuma, kad uzņēmums Podlasiak Andrzej Cylwik Sp. K. saņēmis rakstisku pieteikumu.
- Nepamatota Servisa izsaukuma gadījumā uzņēmums Podlasiak Andrzej Cylwik Sp. K. patur tiesības pieprasīt radušos izdevumu atlīdzību.

Patērētāju tirdzniecības gadījumā šī garantija neizslēdz, neierobežo un neaptur pircēja tiesības, kas izriet no preces neatbilstības līgumam saskaņā ar atsevišķiem noteikumiem.

REA GARANTIITINGIMUSED

- Garantii hõlmas ostetud toote tootmis- ja materjalivigu. Garantiiajad on vastavalt:
 - 5 aastat segisti korpuse tihedusele ja toimimisele;
 - 24 kuud kõigile teistele dušikomplekti või segisti kuuluvatele osadele (sealhulgas kassetid, funktsioonilülid, voolikud, käsidošid, aeraatorid ja paigalduselemendid).
- Garantiiperiood algab toote ostmise hetkest. Garantii aluseks on nõude esitaja poolt esitatud kvititung või arve, mis tõendab konkreetse kauba ostu. Garantiikaart peab olema müüja poolt ostupäeval kinnitatud (allkiri, kaupluse tempel koos müügikuupäevaga), vastasel juhul on see kehtetu.
- Garantii ei hõlma:
 - tooteid, mis on ostetud kasutatuna (nt näidisenä);
 - tooteid mehaanilisi ja termilisi kahjustusi (kulumine, paindumine, praod, kriimustused jne), mis on tekkinud toote vale käsitsemise, ladustamise või ebaõige kasutamise tagajärjel;
 - normaalse kasutamise käigus kuluvaid osi (eelkõige tihendid, O-rõngad, aeraatorite võrgud ja kassetid nende loomuliku elutsükli jooksul);
 - tegevusi, mis on seotud toote ebaõige hoolduse, puhastamise ja reguleerimisega, mida on kirjeldatud kasutusjuhendis;
 - defekte ja kahjustusi, mis on põhjustatud:
 - paigaldusest, mis ei vasta toote tootja lisatud paigaldus- ja kasutusjuhendile,
 - iseseisvalt tehtud parandustest ja muudatustest,
 - sissetuleva vee saastumisest (nt liiva, viilmete, veevõrgu setete esinemine) ja katlakivi ladestumisest, mis viib süsteemi lekkimiseni,
 - toodete ebaõigest hooldamisest (nt söövitavate preparaaside, abrasiivsete preparaaside, hapete või lahustite kasutamine),
 - toote ebaõigest ekspluaterimisest, st vastuolus kasutusjuhendi ja toote sihtotstarbega.
- Defekti avastamisel tuleb toote kasutamine lõpetada, et vältida suuremate kahjude teket.
- Reklamatsiooni objektiks olev kaup tuleb hoida ettevõtte Podlasiak Andrzej Cylwik Sp. K. käsutuses. Reklamatsiooni objektiks oleva kauba esitamata jätmine annab ettevõttele Podlasiak Andrzej Cylwik Sp. K. õiguse keelduda reklamatsiooni rahuldamisest.
- Igal juhul peab parandamiseks esitatud toode olema puhas ja vastama põhilistele hügieeninõuetele.
- Põhjendatud reklamatsiooni esitamise korral kohustub ettevõtte Podlasiak Andrzej Cylwik Sp. K.:
 - vastama reklamatsioonile 14 päeva jooksul alates selle korrektsest esitamisest;
 - teostama paranduse võimalikult lühikese aja jooksul, mis ei ületa 14 tööpäeva alates reklamatsiooni aktiveerimisest ettevõtte Podlasiak Andrzej Cylwik Sp. K. teeninduse poolt, kasutajaga kokkulepitud tähtajal (osade importimise või tootmise vajaduse korral võib see tähtaeg pikeneda);
 - asendama kauba defektideta kaubaga, kui parandamine on võimatu või nõuab ebamõistlikke kulusid.
- Ettevõtte Podlasiak Andrzej Cylwik Sp. K. ei kannu mingil juhul kulusid, mis on seotud tootele juurdepääsu takistavate elementide (nt keraamilised plaadid või muud toote ümbrises kasutatud materjalid) lahtivõtmise või kahjustamisega. Tootele juurdepääsu takistav paigaldus ei vasta paigaldusjuhendile.
- Ettevõtte Podlasiak Andrzej Cylwik Sp. K. poolt volitatama isikute sekkumine või toote konstruktsiooni muutmise toob kaasa garantii kehtetuks muutmise.
- Garantii ei kata juhtumeid, kui ostulepingus või muus tootega seotud lepingus on müüja võtnud ostja ees kohustusi, mis ületavad käesolevate tingimuste sätteid ja selles valdkonnas kehtivaid õigusakte.
- Rea kaubamärgi toodete reklamatsioonid tuleb esitada kirjalikult või elektroonposti teel otse kauba müüjale.
- Garantiinõudeid saab esitada ainult ostutõendi, kvititungi või ostuarve, esitamisel.
- Garantiikaardi kaotamise korral ei väljasta tootja duplikaati.
- Kui garantii põhjendatuse kindlakstegemiseks on vajalik Teeninduse visiit, arvestatakse parandusaega ülevaatuskoopäevast. Ülevaatus teemise tähtaeg ei tohi ületada 14 tööpäeva alates kirjaliku teate saamisest ettevõtte Podlasiak Andrzej Cylwik Sp. K. poolt.
- Teeninduse põhjendamatu väljakutse korral jätab ettevõtte Podlasiak Andrzej Cylwik Sp. K. endale õiguse nõuda kantud kulude hüvitamist.

Tarbijamüügi korral ei välista, piira ega peata käesolev garantii ostja õigusi, mis tulenevad kauba lepingule mittevastavusest eraldiseisvate eeskirjade kohaselt.

CONDIZIONI DI GARANZIA REA

1. La garanzia copre i difetti di fabbricazione e i difetti dei materiali del prodotto acquistato. I periodi di garanzia ammontano rispettivamente a:
 - a. 5 anni per la tenuta stagna e il funzionamento del corpo della rubinetteria;
 - b. 24 mesi per tutti gli altri componenti facenti parte del set doccia o della rubinetteria (tra cui cartucce, deviatori di funzione, flessibili, doccette, rompigetto ed elementi di montaggio)
2. Il periodo di garanzia ha inizio al momento dell'acquisto del prodotto. La base per la garanzia è la presentazione da parte del richiedente di uno scontrino o di una fattura, come prova d'acquisto dello specifico articolo. Il certificato di garanzia deve essere convalidato dal venditore il giorno dell'acquisto (firma, timbro del negozio con la data di vendita), in caso contrario esso risulta nullo.
3. La garanzia non copre:
 - a. i prodotti acquistati come usati (es. da esposizione);
 - b. i danni meccanici e termici ai prodotti (abrasioni, piegature, crepe, graffi, ecc.) derivanti da una manipolazione, conservazione o uso improprio del prodotto;
 - c. le parti soggette a usura durante il normale utilizzo (in particolare guarnizioni, o-ring, filtri dei rompigetto e cartucce nel loro naturale ciclo di vita);
 - d. le operazioni legate a una manutenzione, pulizia e regolazione improprie del prodotto descritte nel manuale d'uso;
 - e. i difetti e i danni causati da:
 - montaggio non conforme alle istruzioni di installazione e uso fornite dal produttore dell'articolo,
 - esecuzione di riparazioni e modifiche non autorizzate,
 - contaminazioni dell'acqua fornita (es. presenza di sabbia, limatura, sedimenti della rete idrica) e accumulo di calcare, che porta a perdite nel sistema,
 - cura inadeguata dei prodotti (es. uso di preparati corrosivi, prodotti abrasivi, acidi o solventi),
 - uso improprio del prodotto, ovvero non conforme alle istruzioni d'uso e alla destinazione d'uso del prodotto.
4. In caso di riscontro di un difetto, l'uso del prodotto deve essere interrotto al fine di evitare danni maggiori.
5. La merce oggetto del reclamo deve essere tenuta a disposizione della ditta Podlasiak Andrzej Cylwik Sp. K.. La mancata messa a disposizione della merce oggetto del reclamo autorizza la ditta Podlasiak Andrzej Cylwik Sp. K. a rifiutare il riconoscimento del reclamo.
6. In ogni caso, il prodotto messo a disposizione per la riparazione deve essere pulito e conforme ai requisiti igienici di base.
7. In caso di presentazione giustificata di un reclamo, la ditta Podlasiak Andrzej Cylwik Sp. K. si impegna a:
 - a. rispondere al reclamo entro 14 giorni dalla data della sua corretta presentazione;
 - b. eseguire la riparazione nel minor tempo possibile, non superiore a 14 giorni lavorativi dalla data di accettazione del reclamo da parte del servizio di assistenza della ditta Podlasiak Andrzej Cylwik Sp. K. in una data concordata con l'utente (in caso di necessità di importare o produrre parti, tale termine può essere prorogato);
 - c. sostituire la merce con una priva di difetti, qualora la riparazione sia impossibile o comporti costi eccessivi.
8. La ditta Podlasiak Andrzej Cylwik Sp. K. non sostiene in alcun caso i costi di smontaggio o danneggiamento di elementi che ostacolano l'accesso al prodotto (es. piastrelle o altri materiali utilizzati per rivestire il prodotto). Un montaggio che ostacola l'accesso al prodotto non è conforme alle istruzioni di montaggio.
9. L'interferenza o l'apporto di modifiche strutturali al prodotto da parte di persone non autorizzate dalla ditta Podlasiak Andrzej Cylwik Sp. K. comporta la decadenza della garanzia.
10. La garanzia non copre i casi in cui, nel contratto di acquisto o in altro contratto relativo al prodotto, il venditore si sia impegnato nei confronti dell'acquirente a fornire prestazioni eccedenti le disposizioni delle presenti condizioni e la regolamentazione delle disposizioni di legge applicabili in materia.
11. I reclami relativi ai prodotti a marchio Rea devono essere presentati per iscritto o tramite posta elettronica direttamente al venditore della merce.
12. Le richieste di garanzia possono essere presentate solo previa esibizione di una prova d'acquisto sotto forma di scontrino o fattura d'acquisto.
13. In caso di smarrimento del certificato di garanzia, il produttore non rilascerà alcun duplicato.
14. Qualora sia necessaria una visita del Servizio di Assistenza per determinare la validità della garanzia, il tempo di riparazione viene calcolato a partire dalla data dell'ispezione. Il termine per l'esecuzione dell'ispezione non può superare i 14 giorni lavorativi dalla data di ricevimento della notifica scritta da parte della ditta Podlasiak Andrzej Cylwik Sp. K..
15. In caso di chiamata ingiustificata del Servizio di Assistenza, la ditta Podlasiak Andrzej Cylwik Sp. K. si riserva il diritto di richiedere il rimborso dei costi sostenuti.

Nel caso di vendita al consumo, la presente garanzia non esclude, non limita né sospende i diritti dell'acquirente derivanti dalla non conformità della merce al contratto ai sensi di normative separate.

ZÁRUČNÍ PODMÍNKY REA

1. Záruka se vztahuje na výrobní vady a vady materiálu zakoupeného produktu. Záruční doby činí příslušně:
 - a. 5 let na těsnost a funkčnost těla baterie;
 - b. 24 měsíců na všechny ostatní součásti sprchového setu nebo baterie (včetně kartuší, přepínačů funkcí, hadic, sprchových hlavíc, perlátorů a montážních prvků).
2. Záruční doba začíná běžet okamžikem zakoupení výrobku. Základem pro uplatnění záruky je předložení účtenky nebo faktury reklamujícím jako dokladu o koupi konkrétního zboží. Záruční list musí být potvrzen prodejcem v den nákupu (podpis, razítko obchodu s datem prodeje), v opačném případě je neplatný.
3. Záruka se nevztahuje na:
 - a. výrobky zakoupené jako použité (např. z expozice);
 - b. mechanická a tepelná poškození výrobků (oděrky, ohnutí, praskliny, škrábance atd.) vzniklá v důsledku nesprávného zacházení s produktem, jeho skladování nebo nesprávného používání;
 - c. díly podléhající opotřebením během běžného používání (zejména těsnění, o-kroužky, sítko perlátorů a kartuše v jejich přirozeném pracovním cyklu);
 - d. činnosti spojené s nesprávnou údržbou, čištěním a seřizováním produktu, které jsou popsány v návodu k obsluze;
 - e. vady a poškození způsobené:
 - montáží v rozporu s montážním a uživatelským návodem přiloženým výrobcem produktu,
 - prováděním svépomocných oprav a úprav,
 - znečištěním přiváděné vody (např. přítomností písku, pilin, usazenin z vodovodní sítě) a usazováním vodního kamene, což vede k netěsnostem systému,
 - nevhodnou péčí o výrobky (např. používáním žíravých přípravků, abrazivních prostředků, kyselin nebo rozpouštědel),
 - nesprávným provozováním výrobku, tj. v rozporu s návodem k použití a určením produktu.
4. V případě zjištění vady je nutné přestat výrobek používat, aby se předešlo vzniku větších škod.
5. Zboží, které je předmětem reklamace, musí být ponecháno k dispozici společnosti Podlasiak Andrzej Cylwik Sp. K.. Neposkytnutí zboží, které je předmětem reklamace, opravňuje společnost Podlasiak Andrzej Cylwik Sp. K. k odmítnutí uznání reklamace.
6. V každém případě musí být výrobek poskytnutý k opravě čistý a v souladu se základními hygienickými požadavky.
7. V případě oprávněně uplatněné reklamace se společnost Podlasiak Andrzej Cylwik Sp. K. zavazuje k:
 - a. vyjádření se k reklamaci do 14 dnů od data jejího řádného uplatnění;
 - b. provedení opravy v co nejkratší možné lhůtě, nepřesahující 14 pracovních dnů od data uznání reklamačního nároku servisem společnosti Podlasiak Andrzej Cylwik Sp. K. v termínu dohodnutém s uživatelem (v případě nutnosti dovezení nebo výroby dílů se tato lhůta může prodloužit);
 - c. výměně zboží za bezvadné, pokud je oprava nemožná nebo vyžaduje neúměrné náklady.
8. Společnost Podlasiak Andrzej Cylwik Sp. K. v žádném případě nenese náklady na demontáž nebo poškození prvků znesnadňujících přístup k výrobku (např. obkladů či jiných materiálů použitých k obložení výrobku). Montáž znesnadňující přístup k produktu je v rozporu s montážním návodem.
9. Zásah do výrobku nebo provedení konstrukčních změn osobami neoprávněnými společností Podlasiak Andrzej Cylwik Sp. K. mají za následek zánik záruky.
10. Záruka se nevztahuje na případy, kdy se v kupní smlouvě nebo jiné smlouvě související s výrobkem prodejce zavázal vůči kupujícímu k plněním přesahujícím ustanovení těchto podmínek a úpravu platných právních předpisů v této oblasti.
11. Reklamace výrobků značky Rea je třeba uplatňovat písemně nebo prostřednictvím elektronické pošty přímo u prodejce zboží.
12. Záruční nároky lze uplatnit pouze po předložení dokladu o koupi v podobě účtenky nebo nákupní faktury.
13. V případě ztráty záručního listu výrobce nevystaví duplikát.
14. Pokud je k posouzení oprávněnosti záruky nutná návštěva Servisu, počítá se doba opravy od data provedení prohlídky. Termín provedení prohlídky nesmí být delší než 14 pracovních dnů od data obdržení písemného oznámení společností Podlasiak Andrzej Cylwik Sp. K.
15. V případě neopodstatněného přivolání Servisu si společnost Podlasiak Andrzej Cylwik Sp. K. vyhrazuje právo požadovat náhradu vynaložených nákladů.

V případě prodeje spotřebiteli tato záruka nevylučuje, neomezuje ani nepozastavuje práva kupujícího vyplývající z nesouladu zboží se smlouvou v samostatných předpisech.

ZÁRUČNÉ PODMIENKY REA

- Záruka sa vzťahuje na výrobné chyby a chyby materiálu zakúpeného produktu. Záručné lehoty sú nasledovné:
 - 5 rokov na tesnosť a funkčnosť tela batérie;
 - 24 mesiacov na všetky ostatné súčiastky sprchového setu alebo batérie (vrátane kartuší, prepínačov funkcií, hadíc, sprchových hlavíc, perlátorov a montážnych prvkov).
- Záručná doba začína plynúť okamihom zakúpenia výrobku. Základom pre uplatnenie záruky je predloženie účtenky alebo faktúry reklamujúcim, ako dokladu o kúpe konkrétneho tovaru. Záručný list musí byť potvrdený predajcom v deň nákupu (podpis, pečiatka obchodu s dátumom predaja), v opačnom prípade je neplatný.
- Záruka sa nevzťahuje na:
 - výrobky zakúpené ako použité (napr. z expozície);
 - mechanické a tepelné poškodenia výrobkov (odreniny, ohnutia, praskliny, škrabance atď.) vzniknuté v dôsledku nesprávneho zaobchádzania s produktom, jeho skladovania alebo nesprávneho používania;
 - diely podliehajúce opotrebovaniu počas bežného používania (najmä tesnenia, o-kružky, sitká perlátorov a kartuše v ich prirodzenom pracovnom cykle);
 - činnosti spojené s nesprávnou údržbou, čistením a nastavovaním produktu, ktoré sú popísané v návode na obsluhu;
 - chyby a poškodenia spôsobené:
 - montážou v rozpore s montážnym a užívateľským návodom priloženým výrobcom produktu,
 - vykonávaním svojpomocných opráv a úprav,
 - znečistením privádzanej vody (napr. prítomnosťou piesku, pilín, usadenín z vodovodnej siete) a usadzovaním vodného kameňa, čo vedie k netesnostiam systému,
 - nehodnou starostlivosťou o výrobky (napr. používaním žieravých prípravkov, abrazívnych prostriedkov, kyselín alebo rozpúšťadiel),
 - nesprávnym prevádzkovaním výrobku, t. j. v rozpore s návodom na použitie a určením produktu.
- V prípade zistenia vady je potrebné prestať výrobok používať, aby sa predišlo vzniku väčších škôd.
- Tovar, ktorý je predmetom reklamácie, je potrebné ponechať k dispozícii spoločnosti Podlasiak Andrzej Cylwik Sp. K.. Nesprístupnenie tovaru, ktorý je predmetom reklamácie, oprávňuje spoločnosť Podlasiak Andrzej Cylwik Sp. K. k odmietnutiu uznania reklamácie.
- V každom prípade musí byť výrobok poskytnutý na opravu čistý a v súlade so základnými hygienickými požiadavkami.
- V prípade oprávnené uplatnenej reklamácie sa spoločnosť Podlasiak Andrzej Cylwik Sp. K. zaväzuje k:
 - vyjadreniu sa k reklamácií do 14 dní od dátumu jej riadneho uplatnenia;
 - vykonaniu opravy v čo najkratšom možnom čase, nepresahujúcom 14 pracovných dní od dátumu uznania reklamačného nároku servisom spoločnosti Podlasiak Andrzej Cylwik Sp. K. v termíne dohodnutom s používateľom (v prípade nutnosti dovozu alebo výroby dielov sa táto lehota môže predĺžiť);
 - výmene tovaru za bezchybný, ak je oprava nemožná alebo vyžaduje neprimerané náklady.
- Spoločnosť Podlasiak Andrzej Cylwik Sp. K. v žiadnom prípade nenesie náklady na demontáž alebo poškodenie prvkov sťažujúcich prístup k výrobku (napr. obkladov či iných materiálov použitých na obloženie výrobku). Montáž sťažujúca prístup k produktu je v rozpore s montážnym návodom.
- Zásah do výrobku alebo vykonanie konštrukčných zmien osobami neoprávnenými spoločnosťou Podlasiak Andrzej Cylwik Sp. K. majú za následok zánik záruky.
- Záruka sa nevzťahuje na prípady, kedy sa v kúpnej zmluve alebo inej zmluve súvisiacej s výrobkom predajca zaviazal voči kupujúcemu k plneniam presahujúcim ustanovenia týchto podmienok a úpravu platných právnych predpisov v tejto oblasti.
- Reklamácie výrobkov značky Rea je potrebné uplatňovať písomne alebo prostredníctvom elektronickej pošty priamo u predajcu tovaru.
- Záručné nároky je možné uplatniť len po predložení dokladu o kúpe v podobe pokladničného dokladu alebo nákupnej faktúry.
- V prípade straty záručného listu výrobca nevystaví duplikát.
- Ak je na posúdenie oprávnenosti záruky nutná návšteva Servisu, počíta sa čas opravy od dátumu vykonania obhliadky. Termín vykonania obhliadky nesmie byť dlhší ako 14 pracovných dní od dátumu doručenia písomného oznámenia spoločnosti Podlasiak Andrzej Cylwik Sp. K.
- V prípade neopodstatneného privolania Servisu si spoločnosť Podlasiak Andrzej Cylwik Sp. K. vyhradzuje právo požadovať náhradu vynaložených nákladov.

V prípade spotrebiteľského predaja táto záruka nevylučuje, neobmedzuje ani nepozastavuje práva kupujúceho vyplývajúce z nesúladu tovaru so zmlouvou v zmysle osobitných predpisov.

GARANTIBETINGELSER FOR REA

- Garantien dækker fabriktionsfejl og materialefejl på det købte produkt. Garantiperioderne er henholdsvis:
 - 5 år for tæthed og funktion af armaturkroppen;
 - 24 måneder for alle andre komponenter, der indgår i brusersættet eller armaturet (herunder patroner, funktionsomskiftere, slanger, håndbrugere, perlatorer og monteringselementer).
- Garantiperioden begynder på tidspunktet for købet af produktet. Grundlaget for garantien er fremlæggelse af en kvittering eller faktura fra anmelderen som bevis for købet af den specifikke vare. Garantibeviset skal bekræftes af sælgeren på købsdagen (underskrift, butiksstempel med salgsdato), ellers er det ugyldigt.
- Garantien dækker ikke:
 - produkter, der er købt som brugte (f.eks. fra udstillinger);
 - mekaniske og termiske skader på produkterne (afskrabninger, bøjninger, revner, ridser osv.) opstået som følge af forkert håndtering af produktet, opbevaring eller forkert brug;
 - dele, der udsættes for slid under normal brug (især pakninger, O-ringe, perlatornet samt patroner i deres naturlige livscyklus);
 - handlinger forbundet med forkert vedligeholdelse, rengøring og justering af produktet, som er beskrevet i brugsanvisningen;
 - fejl og skader forårsaget af:
 - montering, der ikke er i overensstemmelse med den monterings- og brugsanvisning, der er vedlagt af produktets producent,
 - udførelse af uautoriserede reparationer og ændringer,
 - forurening af det tilførte vand (f.eks. tilstedeværelse af sand, spåner, aflejringer fra vandforsyningsnettet) og ophobning af kalk, hvilket fører til utætheder i systemet,
 - utilstrækkelig pleje af produkterne (f.eks. brug af ætsende midler, slibemidler, syrer eller opløsningsmidler),
 - forkert udnyttelse af produktet, dvs. uoverensstemmende med brugsanvisningen og produktets tilsigtede formål.
- I tilfælde af, at der konstateres en defekt, skal brugen af produktet indstilles for at undgå yderligere skader.
- Den vare, der er genstand for reklamationen, skal stilles til rådighed for virksomheden Podlasiak Andrzej Cylwik Sp. K. Manglende udlevering af den vare, der er genstand for reklamationen, giver virksomheden Podlasiak Andrzej Cylwik Sp. K. ret til at afvise reklamationen.
- I alle tilfælde skal det produkt, der stilles til rådighed for reparation, være rent og i overensstemmelse med grundlæggende hygiejnekrav.
- I tilfælde af en berettiget reklamation forpligter virksomheden Podlasiak Andrzej Cylwik Sp. K. sig til:
 - at forholde sig til reklamationen inden for 14 dage fra datoen for dens korrekte indgivelse;
 - at udføre reparationen hurtigst muligt og ikke overstige 14 arbejdsdage fra den dato, hvor serviceafdelingen hos Podlasiak Andrzej Cylwik Sp. K. har anerkendt reklamationen på en dato, der er aftalt med brugeren (i tilfælde af, at det er nødvendigt at importere eller fremstille dele, kan denne frist forlænges);
 - at ombytte varen til en mangelfri, hvis reparation er umulig eller kræver urimelige omkostninger.
- Virksomheden Podlasiak Andrzej Cylwik Sp. K. afholder under ingen omstændigheder omkostninger til demontering eller beskadigelse af elementer, der hindrer adgang til produktet (f.eks. fliser eller andre materialer, der er brugt til at indkapsle produktet). Montering, der hindrer adgang til produktet, er i strid med monteringsvejledningen.
- Indgreb i eller konstruktionsmæssige ændringer af produktet udført af personer, der ikke er autoriseret af virksomheden Podlasiak Andrzej Cylwik Sp. K., medfører, at garantien bortfalder.
- Garantien dækker ikke tilfælde, hvor sælgeren i købsaftalen eller anden aftale i forbindelse med produktet har forpligtet sig over for køberen til ydelser, der går ud over bestemmelserne i disse betingelser og de gældende lovbestemmelser på dette område.
- Reklamationer over Rea-brandets produkter skal indgives skriftligt eller via e-mail direkte til sælgeren af varen.
- Garantikrav kan kun fremsættes mod forevisning af købsbevis i form af en kvittering eller købsfaktura.
- I tilfælde af tab af garantibeviset udsteder producenten ikke et duplikat.
- Hvis det er nødvendigt med et besøg af Service for at fastslå garantiens gyldighed, regnes reparationstiden fra datoen for inspektionen. Datoen for inspektionen må ikke ligge mere end 14 arbejdsdage efter datoen for virksomheden Podlasiak Andrzej Cylwik Sp. K.'s modtagelse af den skriftlige anmeldelse.
- I tilfælde af et uberettiget tilkald af Service forbeholder virksomheden Podlasiak Andrzej Cylwik Sp. K. sig retten til at kræve godtgørelse for afholdte omkostninger.

I tilfælde af forbrugerkøb udelukker, begrænser eller suspenderer denne garanti ikke køberens rettigheder som følge af varens manglende overensstemmelse med kontrakten i henhold til separate regler.

REA GARANTIVILLKOR

- Garantin täcker tillverkningsfel och materialfel på den köpta produkten. Garantiperioderna är respektive:
 - 5 år för blandarhusets täthet och funktion;
 - 24 månader för alla övriga komponenter som ingår i duschsetet eller blandaren (inklusive insatser, funktionsomkastare, slangar, handduschar, strålsamlare och monteringsdetaljer).
- Garantiperioden börjar vid tidpunkten för köpet av produkten. Grunden för garantin är att den sökande uppvisar ett kvitto eller en faktura som bevis på köpet av den specifika varan. Garantibeviset måste bekräftas av säljaren på inköpsdagen (underskrift, butiksstämpel med försäljningsdatum), annars är det ogiltigt.
- Garantin täcker inte:
 - produkter som köpts som begagnade (t.ex. från en utställning);
 - mekaniska och termiska skador på produkterna (skavningar, böjningar, sprickor, repor etc.) som uppstått till följd av felaktig hantering av produkten, förvaring eller felaktig användning;
 - delar som utsätts för slitage vid normal användning (i synnerhet packningar, O-ringar, nät i strålsamlare och insatser under deras naturliga livscykel);
 - åtgärder relaterade till felaktigt underhåll, rengöring och justering av produkten som beskrivs i bruksanvisningen;
 - defekter och skador orsakade av:
 - montering som inte överensstämmer med monterings- och bruksanvisningen som bifogats av produktens tillverkare,
 - utförande av obehöriga reparationer och modifieringar,
 - föroreningar i inkommande vatten (t.ex. förekomst av sand, metallspån, avlagringar från vattenledningsnätet) och kalkavlagringar, vilket leder till läckage i systemet,
 - olämplig skötsel av produkterna (t.ex. användning av frätande preparat, slipande preparat, syror eller lösningsmedel),
 - felaktigt utnyttjande av produkten, d.v.s. oförenligt med bruksanvisningen och produktens avsedda ändamål.
- Om ett fel upptäcks måste användningen av produkten avbrytas för att undvika ytterligare skador.
- Den vara som är föremål för reklamationen måste hållas tillgänglig för företaget Podlasiak Andrzej Cylwik Sp. K. Underlåtenhet att tillhandahålla den vara som är föremål för reklamationen ger företaget Podlasiak Andrzej Cylwik Sp. K. rätt att vägra godkända reklamationen.
- I alla händelser måste den produkt som ställs till förfogande för reparation vara ren och uppfylla grundläggande hygienkrav.
- Vid en motiverad reklamation åtar sig företaget Podlasiak Andrzej Cylwik Sp. K. att:
 - svara på reklamationen inom 14 dagar från datumet för dess korrekta inlämnande;
 - utföra reparationen på kortast möjliga tid, dock inte överstigande 14 arbetsdagar från det datum då reklamationen godkändes av Podlasiak Andrzej Cylwik Sp. K.:s service på en dag som överenskommit med användaren (om det är nödvändigt att importera eller tillverka delar kan denna period förlängas);
 - byta ut varan mot en felfri om reparation är omöjlig eller kräver orimliga kostnader.
- Företaget Podlasiak Andrzej Cylwik Sp. K. bär under inga omständigheter kostnaderna för demontering eller skador på element som hindrar åtkomst till produkten (t.ex. kakel eller andra material som används för att bygga in produkten). Montering som hindrar åtkomst till produkten strider mot monteringsanvisningen.
- Ingrepp eller strukturella ändringar av produkten som utförs av personer som inte är auktoriserade av företaget Podlasiak Andrzej Cylwik Sp. K. leder till att garantin upphör att gälla.
- Garantin täcker inte fall där säljaren i köpekontraktet eller annat avtal relaterat till produkten har åtagit sig gentemot köparen att tillhandahålla tjänster som går utöver bestämmelserna i dessa villkor och gällande lagstiftning på detta område.
- Reklamationer avseende produkter av märket Rea ska göras skriftligen eller via e-post direkt till säljaren av varan.
- Garantianspråk kan endast göras mot uppvisande av inköpsbevis i form av kvitto eller inköpsfaktura.
- Vid förlust av garantibeviset utfärdar tillverkaren inget duplicat.
- Om ett servicebesök är nödvändigt för att fastställa garantins giltighet räknas reparationstiden från datumet för inspektionen. Datumet för inspektionen får inte infalla senare än 14 arbetsdagar från det datum då företaget Podlasiak Andrzej Cylwik Sp. K. mottog den skriftliga anmälan.
- Vid ett obefogat servicebesök förbehåller sig företaget Podlasiak Andrzej Cylwik Sp. K. rätten att kräva ersättning för uppkomna kostnader.

Vid konsumentköp utesluter, begränsar eller upphäver denna garanti inte köparens rättigheter som följer av varans bristande överensstämmelse med avtalet enligt separata bestämmelser.

CONDIȚII DE GARANȚIE REA

- Garanția acoperă defectele de fabricație și defectele de material ale produsului achiziționat. Perioadele de garanție sunt, respectiv:
 - 5 ani pentru etanșeitățile și funcționarea corpului bateriei;
 - 24 de luni pentru toate celelalte componente incluse în setul de duș sau în baterie (inclusiv cartușe, comutatoare de funcții, furtunuri, capete de duș, aeratoare și elemente de montare).
- Perioada de garanție începe în momentul achiziționării produsului. Baza garanției o constituie furnizarea de către reclamant a bonului fiscal sau a facturii, ca dovadă a achiziției bunului respectiv. Certificatul de garanție trebuie să fie confirmat de vânzător în ziua achiziției (semnătură, ștampila magazinului cu data vânzării), în caz contrar fiind nevalabil.
- Garanția nu acoperă:
 - produsele achiziționate ca fiind folosite (de ex. din expunere);
 - deteriorările mecanice și termice ale produselor (abraziuni, îndoiri, fisuri, zgârieturi etc.) apărute ca urmare a manipulării, depozitării sau utilizării necorespunzătoare a produsului;
 - piesele supuse uzurii în timpul utilizării normale (în special garniturile, inelele O, sitele aeratoarelor și cartușele în ciclul lor natural de lucru);
 - activitățile legate de întreținerea, curățarea și reglarea necorespunzătoare a produsului descrise în instrucțiunile de utilizare;
 - defectele și deteriorările cauzate de:
 - asamblarea neconformă cu instrucțiunile de montaj și utilizare anexate de producătorul produsului,
 - efectuarea de reparații și modificări pe cont propriu,
 - impuritățile din apa furnizată (de ex. prezența nisipului, piliturii, sedimentelor din rețeaua de alimentare cu apă) și depunerea de calcar, ceea ce duce la neetanșeitățile ale sistemului,
 - îngrijirea neadecvată a produselor (de ex. utilizarea de preparate corozive, preparate abrazive, acizi sau solvenți),
 - exploatarea necorespunzătoare a produsului, adică în neconcordanță cu instrucțiunile de utilizare și destinația produsului.
- În cazul constatării unui defect, utilizarea produsului trebuie oprită pentru a evita producerea unor daune mai mari.
- Marfa care face obiectul reclamației trebuie păstrată la dispoziția companiei Podlasiak Andrzej Cylwik Sp. K.. Neasigurarea accesului la marfa care face obiectul reclamației autorizează compania Podlasiak Andrzej Cylwik Sp. K. să refuze recunoașterea reclamației.
- În orice caz, produsul pus la dispoziție pentru reparație trebuie să fie curat și conform cu cerințele igienice de bază.
- În cazul unei reclamații justificate, compania Podlasiak Andrzej Cylwik Sp. K. se angajează să:
 - răspundă la reclamație în termen de 14 zile de la data depunerii corecte a acesteia;
 - efectueze reparația în cel mai scurt timp posibil, care să nu depășească 14 zile lucrătoare de la data recunoașterii reclamației de către service-ul companiei Podlasiak Andrzej Cylwik Sp. K. la o dată convenită cu utilizatorul (în cazul necesității de a importa sau produce piese, acest termen poate fi prelungit);
 - înlocuiască marfa cu una fără defecte, dacă reparația este imposibilă sau necesită costuri excesive.
- Compania Podlasiak Andrzej Cylwik Sp. K. nu suportă în niciun caz costurile de demontare sau de deteriorare a elementelor care împiedică accesul la produs (ex. faianță sau alte materiale utilizate pentru a masca produsul). Montajul care împiedică accesul la produs este neconform cu instrucțiunile de montaj.
- Intervenția sau efectuarea de modificări structurale ale produsului de către persoane neautorizate de compania Podlasiak Andrzej Cylwik Sp. K. duc la expirarea garanției.
- Garanția nu acoperă cazurile în care, în contractul de achiziție sau într-un alt contract legat de produs, vânzătorul s-a angajat față de cumpărător la prestații care depășesc prevederile acestor condiții și reglementările legale aplicabile în acest domeniu.
- Reclamațiile privind produsele mărcii Rea trebuie depuse în scris sau prin e-mail direct la vânzătorul mărfii.
- Pretențiile de garanție pot fi depuse numai la prezentarea dovezii de achiziție sub formă de bon fiscal sau factură de achiziție.
- În cazul pierderii certificatului de garanție, producătorul nu va elibera un duplicat.
- Dacă pentru a stabili validitatea garanției este necesară o vizită a Service-ului, timpul de reparație se calculează de la data inspecției. Termenul de efectuare a inspecției nu poate depăși 14 zile lucrătoare de la data primirii notificării scrise de către compania Podlasiak Andrzej Cylwik Sp. K..
- În cazul unei chemări nejustificate a Service-ului, compania Podlasiak Andrzej Cylwik Sp. K. își rezervă dreptul de a solicita rambursarea costurilor suportate.

În cazul vânzării către consumatori, prezenta garanție nu exclude, nu limitează și nu suspendă drepturile cumpărătorului rezultate din neconformitatea mărfii cu contractul conform reglementărilor separate.

ГАРАНЦИОННИ УСЛОВИЯ НА REA

- Гаранцията покрива фабрични дефекти и дефекти в материалите на закупения продукт. Гаранционните срокове са съответно:
 - 5 години за херметичността и функционирането на корпуса на смесителя;
 - 24 месеца за всички останали компоненти, включени в душ комплекта или смесителя (включително глави, превключватели на функции, маркучи, ръчни душове, аератори и монтажни елементи).
- Гаранционният срок започва да тече от момента на закупуване на продукта. Основание за гаранцията е предоставянето от страна на заявителя на касова бележка или фактура като доказателство за покупката на конкретната стока. Гаранционната карта трябва да бъде потвърдена от продавача в деня на покупката (подпис, печат на магазина с дата на продажбата), в противен случай тя е невалидна.
- Гаранцията не покрива:
 - продукти, закупени като употребявани (напр. от експозиция);
 - механични и термични повреди на продуктите (ожулвания, огъвания, пукнатини, драскотини и др.), възникнали в резултат на неправилно боравене с продукта, съхранение или неправилна употреба;
 - части, подлежащи на износване по време на нормална употреба (по-специално улътнения, О-пръстени, мрежи на аератори, както и глави в техния естествен работен цикъл);
 - дейности, свързани с неправилна поддръжка, почистване и настройка на продукта, описани в ръководството за употреба;
 - дефекти и повреди, причинени от:
 - монтаж, несъответстващ на инструкциите за монтаж и употреба, приложени от производителя на продукта,
 - извършване на самостоятелни ремонти и модификации,
 - замърсявания на подаваната вода (напр. наличие на пясък, стружки, утайки от водопроводната мрежа) и натрупване на варовик, което води до течове в системата,
 - неадекватна грижа за продуктите (напр. използване на разяждащи препарати, абразивни препарати, киселини или разтворители),
 - неправилна експлоатация на продукта, т.е. несъответстваща на ръководството за употреба и предназначението на продукта.
- В случай на установяване на дефект, използването на продукта трябва да бъде преустановено, за да се избегнат по-големи щети.
- Стоката, обект на рекламация, трябва да бъде запазена на разположение на фирма Podlasiak Andrzej Cylwik Sp. K. Непредоставянето на стоката, обект на рекламация, дава право на фирма Podlasiak Andrzej Cylwik Sp. K. да откаже признаването на рекламацията.
- Във всеки случай продуктът, предоставен за ремонт, трябва да бъде чист и да отговаря на основните хигиенни изисквания.
- В случай на основателно предявена рекламация, фирма Podlasiak Andrzej Cylwik Sp. K. се задължава да:
 - вземе отношение по рекламацията в срок от 14 дни от датата на нейното правилно подаване;
 - извърши ремонта във възможно най-кратък срок, ненадвишаващ 14 работни дни от датата на признаване на рекламацията от сервиза на фирма Podlasiak Andrzej Cylwik Sp. K., в съгласуван с потребителя срок (в случай на необходимост от внос или производство на части, този срок може да бъде удължен);
 - замени стоката с такава без дефекти, ако ремонтът е невъзможен или изисква прекомерни разходи.
- Фирма Podlasiak Andrzej Cylwik Sp. K. в никакъв случай не поема разходите за демонтаж или повреда на елементи, затрудняващи достъпа до продукта (напр. плочки или други материали, използвани за облицовка на продукта). Монтаж, който затруднява достъпа до продукта, е в несъответствие с инструкциите за монтаж.
- Намеса или извършване на структурни промени в продукта от лица, неупълномощени от фирма Podlasiak Andrzej Cylwik Sp. K., водят до прекратяване на гаранцията.
- Гаранцията не покрива случаите, когато в договора за покупка или друг договор, свързан с продукта, продавачът се е задължил спрямо купувача за услуги, надхвърлящи разпоредбите на настоящите условия и нормативните актове, приложими в тази област.
- Рекламации за продукти с марка Rea трябва да се подават писмено или по електронна поща директно до продавача на стоката.
- Гаранционни претенции могат да се предявяват само срещу представяне на доказателство за покупка под формата на касова бележка или фактура за покупка.
- В случай на загуба на гаранционната карта производителят не издава дубликат.
- Ако за установяване на основателността на гаранцията е необходимо посещение от Сервиза, времето за ремонт се отчита от датата на извършване на огледа. Срокът за извършване на огледа не може да бъде по-дълъг от 14 работни дни от датата на получаване на писменото уведомление от фирма Podlasiak Andrzej Cylwik Sp. K..
- В случай на неоснователно повикване на Сервиза, фирма Podlasiak Andrzej Cylwik Sp. K. си запазва правото да претендира за възстановяване на направените разходи.

В случай на потребителска продажба, настоящата гаранция не изключва, не ограничава и не спира правата на купувача, произтичащи от несъответствието на стоката с договора съгласно отделните разпоредби.

CONDICIONES DE GARANTÍA REA

- La garantía cubre los defectos de fabricación y los defectos de los materiales del producto adquirido. Los periodos de garantía son respectivamente:
 - 5 años para la estanqueidad y el funcionamiento del cuerpo del grifo;
 - 24 meses para todos los demás componentes que forman parte del conjunto de ducha o del grifo (incluidos cartuchos, inversores de función, flexos, teleduchas, aireadores y elementos de montaje).
- El periodo de garantía comienza en el momento de la compra del producto. La base de la garantía es la presentación por parte del reclamante de un recibo o factura, como prueba de compra del artículo específico. La tarjeta de garantía debe ser confirmada por el vendedor el día de la compra (firma, sello de la tienda con la fecha de venta), de lo contrario, no es válida.
- La garantía no cubre:
 - los productos adquiridos como usados (p. ej., de exposición);
 - los daños mecánicos y térmicos de los productos (abrasiones, dobleces, grietas, arañazos, etc.) resultantes de una manipulación, almacenamiento o uso inadecuados del producto;
 - las piezas sujetas a desgaste durante el uso normal (en particular juntas, juntas tóricas, mallas de aireadores y cartuchos en su ciclo de vida natural);
 - las actividades relacionadas con un mantenimiento, limpieza y ajuste inadecuados del producto, descritos en el manual de usuario;
 - los defectos y daños causados por:
 - un montaje que no se ajuste a las instrucciones de montaje y uso adjuntas por el fabricante del producto,
 - la realización de reparaciones y modificaciones no autorizadas,
 - las impurezas en el agua suministrada (p. ej., presencia de arena, limaduras, sedimentos de la red de suministro de agua) y la acumulación de cal, lo que provoca fugas en el sistema,
 - el cuidado inadecuado de los productos (p. ej., el uso de preparaciones corrosivas, productos abrasivos, ácidos o disolventes),
 - la explotación incorrecta del producto, es decir, incompatible con el manual de uso y el uso previsto del producto.
- En caso de constatar un defecto, se debe suspender el uso del producto para evitar daños mayores.
- La mercancía objeto de la reclamación debe mantenerse a disposición de la empresa Podlasiak Andrzej Cylwik Sp. K.. La falta de puesta a disposición de la mercancía objeto de la reclamación autoriza a la empresa Podlasiak Andrzej Cylwik Sp. K. a negarse a reconocer la reclamación.
- En cualquier caso, el producto puesto a disposición para su reparación debe estar limpio y cumplir con los requisitos básicos de higiene.
- En caso de una reclamación justificada, la empresa Podlasiak Andrzej Cylwik Sp. K. se compromete a:
 - responder a la reclamación en un plazo de 14 días a partir de la fecha de su correcta presentación;
 - realizar la reparación en el menor tiempo posible, sin exceder los 14 días hábiles desde la fecha de reconocimiento de la reclamación por parte del servicio técnico de la empresa Podlasiak Andrzej Cylwik Sp. K. en una fecha acordada con el usuario (en caso de que sea necesario importar o fabricar piezas, este plazo podrá ampliarse);
 - sustituir la mercancía por una libre de defectos si la reparación es imposible o requiere costes excesivos.
- La empresa Podlasiak Andrzej Cylwik Sp. K. no asumirá en ningún caso los gastos de desmontaje o daños de los elementos que dificulten el acceso al producto (p. ej., azulejos u otros materiales utilizados para revestir el producto). El montaje que dificulte el acceso al producto es disconforme con las instrucciones de montaje.
- La interferencia o la realización de cambios estructurales en el producto por personas no autorizadas por la empresa Podlasiak Andrzej Cylwik Sp. K. invalidan la garantía.
- La garantía no cubre los casos en los que, en el contrato de compra u otro contrato relacionado con el producto, el vendedor se haya comprometido con el comprador a prestar servicios que excedan lo dispuesto en estas condiciones y la normativa legal aplicable en este ámbito.
- Las reclamaciones de los productos de la marca Rea deben presentarse por escrito o por correo electrónico directamente al vendedor de la mercancía.
- Las reclamaciones de garantía solo se pueden presentar mediante la presentación de un comprobante de compra en forma de recibo o factura de compra.
- En caso de pérdida de la tarjeta de garantía, el fabricante no emitirá un duplicado.
- Si se requiere una visita del Servicio Técnico para determinar la validez de la garantía, el tiempo de reparación se cuenta a partir de la fecha de inspección. El plazo para realizar la inspección no podrá ser superior a 14 días hábiles desde la fecha de recepción de la notificación por escrito por parte de la empresa Podlasiak Andrzej Cylwik Sp. K..
- En caso de una llamada injustificada al Servicio Técnico, la empresa Podlasiak Andrzej Cylwik Sp. K. se reserva el derecho a reclamar el reembolso de los gastos incurridos.

En el caso de ventas a consumidores, esta garantía no excluye, limita ni suspende los derechos del comprador derivados de la falta de conformidad de la mercancía con el contrato en virtud de normativas separadas.

CONDIÇÕES DE GARANTIA REA

1. A garantia cobre os defeitos de fabrico e os defeitos de material do produto adquirido. Os períodos de garantia são, respetivamente:
 - a. 5 anos para a estanqueidade e o funcionamento do corpo da torneira;
 - b. 24 meses para todos os restantes componentes que fazem parte do conjunto de duche ou da torneira (incluindo cartuchos, inversores de função, bichas, chuveiros de mão, emulsores e elementos de montagem).
2. O período de garantia tem início no momento da compra do produto. A base da garantia é a apresentação, por parte do reclamante, de um recibo ou fatura como prova de compra do bem específico. O certificado de garantia deve ser confirmado pelo vendedor no dia da compra (assinatura, carimbo da loja com a data de venda); caso contrário, é considerado inválido.
3. A garantia não cobre:
 - a. produtos adquiridos como usados (por exemplo, de exposição);
 - b. danos mecânicos e térmicos aos produtos (abrasões, deformações, fendas, riscos, etc.) resultantes de um manuseamento, armazenamento ou utilização inadequados do produto;
 - c. peças sujeitas a desgaste durante a utilização normal (em particular vedantes, o-rings, redes de emulsores e cartuchos no seu ciclo de vida natural);
 - d. atividades relacionadas com a manutenção, limpeza e regulação inadequadas do produto, descritas no manual de instruções;
 - e. defeitos e danos causados por:
 - montagem em não conformidade com as instruções de montagem e utilização fornecidas pelo fabricante do produto,
 - realização de reparações e modificações não autorizadas,
 - impurezas na água fornecida (por exemplo, presença de areia, limalhas, sedimentos da rede de abastecimento de água) e acumulação de calcário, que conduzem a fugas no sistema,
 - cuidados inadequados com os produtos (por exemplo, utilização de preparações corrosivas, produtos abrasivos, ácidos ou solventes),
 - exploração inadequada do produto, ou seja, incompatível com o manual de instruções e a utilização prevista do produto.
4. Em caso de deteção de um defeito, a utilização do produto deve ser interrompida a fim de evitar danos maiores.
5. A mercadoria objeto da reclamação deve ser mantida à disposição da empresa Podlasiak Andrzej Cylwik Sp. K.. A não disponibilização da mercadoria objeto da reclamação autoriza a empresa Podlasiak Andrzej Cylwik Sp. K. a recusar o reconhecimento da reclamação.
6. Em qualquer caso, o produto disponibilizado para reparação deve estar limpo e em conformidade com os requisitos básicos de higiene.
7. Em caso de apresentação justificada de uma reclamação, a empresa Podlasiak Andrzej Cylwik Sp. K. compromete-se a:
 - a. responder à reclamação no prazo de 14 dias a contar da data da sua correta apresentação;
 - b. efetuar a reparação no mais curto espaço de tempo possível, não excedendo 14 dias úteis a contar da data de reconhecimento da reclamação pelo serviço da empresa Podlasiak Andrzej Cylwik Sp. K. numa data acordada com o utilizador (em caso de necessidade de importação ou fabrico de peças, este prazo poderá ser prorrogado);
 - c. substituir a mercadoria por uma isenta de defeitos se a reparação for impossível ou exigir custos excessivos.
8. A empresa Podlasiak Andrzej Cylwik Sp. K. não suporta, em caso algum, os custos de desmontagem ou danos de elementos que dificultem o acesso ao produto (por exemplo, azulejos ou outros materiais utilizados para revestir o produto). A montagem que dificulte o acesso ao produto não está em conformidade com as instruções de montagem.
9. A interferência ou a realização de alterações estruturais no produto por pessoas não autorizadas pela empresa Podlasiak Andrzej Cylwik Sp. K. resultam na caducidade da garantia.
10. A garantia não cobre os casos em que, no contrato de compra ou outro contrato relacionado com o produto, o vendedor se tenha comprometido perante o comprador a fornecer serviços que excedam o disposto nestas condições e os regulamentos das disposições legais aplicáveis nesta matéria.
11. As reclamações relativas a produtos da marca Rea devem ser apresentadas por escrito ou por correio eletrónico diretamente ao vendedor da mercadoria.
12. As reclamações de garantia apenas podem ser apresentadas mediante a exibição de prova de compra sob a forma de recibo ou fatura de compra.
13. Em caso de perda do cartão de garantia, o fabricante não emitirá um duplicato.
14. Caso seja necessária uma visita do Serviço de Assistência para determinar a validade da garantia, o tempo de reparação é contado a partir da data da inspeção. O prazo para a realização da inspeção não pode ser superior a 14 dias úteis a contar da data de receção da notificação por escrito pela empresa Podlasiak Andrzej Cylwik Sp. K..
15. Em caso de chamada injustificada do Serviço de Assistência, a empresa Podlasiak Andrzej Cylwik Sp. K. reserva-se o direito de exigir o reembolso dos custos incorridos.

No caso de venda a consumidores, a presente garantia não exclui, não limita nem suspende os direitos do comprador resultantes da falta de conformidade da mercadoria com o contrato nos termos de regulamentos separados.

GARANCIJSKI POGOJI REA

1. Garancija zajema tovarniške in materialne napake kupljenega izdelka. Garancijski roki so naslednji:
 - a. 5 let na tesnost in delovanje telesa armature;
 - b. 24 mesecev za vse ostale komponente, ki so del kompleta za prhanje ali armature (vključno s kartušami, stikali za funkcije, cevni, ročnimi prhami, perlatorji in montažnimi elementi).
2. Garancijski rok začne teči od trenutka nakupa izdelka. Osnova za uveljavljanje garancije je predložitev računa ali fakture s strani prijavitelja kot dokazilo o nakupu določenega blaga. Garancijski list mora na dan nakupa potrditi prodajalec (podpis, žig trgovine z datumom prodaje), v nasprotnem primeru je neveljaven.
3. Garancija ne zajema:
 - a. izdelkov, kupljenih kot rabljenih (npr. iz razstave);
 - b. mehanskih in toplotnih poškodb izdelkov (odrgnine, upogibi, razpoke, praske itd.), ki so nastale zaradi nepravilnega ravnanja z izdelkom, shranjevanja ali nepravilne uporabe;
 - c. delov, ki so podvrženi obrabi med normalno uporabo (zlasti tesnil, O-obročev, mrežic perlatorjev in kartuš v njihovem naravnem življenjskem ciklu);
 - d. dejavnosti, povezanih z nepravilnim vzdrževanjem, čiščenjem in nastavitvijo izdelka, opisanih v navodilih za uporabo;
 - e. napak in poškodb, ki so posledica:
 - montaže v nasprotju z navodili za montažo in uporabo, ki jih je priložil proizvajalec izdelka,
 - samostojnega izvajanja popravil in sprememb,
 - nečistoč v dovajani vodi (npr. prisotnost peska, opilkov, usedlin iz vodovodnega omrežja) in nabiranja vodnega kamna, kar povzroči puščanje sistema,
 - neustrezne nege izdelkov (npr. uporabe jedkih pripravkov, abrazivnih pripravkov, kislin ali toplil),
 - nepravilne uporabe izdelka, torej v nasprotju z navodili za uporabo in predvidenim namenom izdelka.
4. V primeru ugotovitve napake je treba prenehati z uporabo izdelka, da bi se izognili nastanku večje škode.
5. Blago, ki je predmet reklamacije, je treba obdržati na razpolago podjetju Podlasiak Andrzej Cylwik Sp. K.. Neomogočanje dostopa do blaga, ki je predmet reklamacije, pooblašča podjetje Podlasiak Andrzej Cylwik Sp. K., da zavrne priznanje reklamacije.
6. V vsakem primeru mora biti izdelek, dan na voljo za popravilo, čist in v skladu z osnovnimi higienskimi zahtevami.
7. V primeru utemeljene prijave reklamacije se podjetje Podlasiak Andrzej Cylwik Sp. K. zavezuje k:
 - a. odzivu na reklamacijo v roku 14 dni od datuma njene pravilne prijave;
 - b. izvedbi popravila v najkrajšem možnem času, ki ne presega 14 delovnih dni od datuma priznanja reklamacijske prijave s strani servisa podjetja Podlasiak Andrzej Cylwik Sp. K. v terminu, dogovorjenem z uporabnikom (v primeru potrebe po uvozu ali izdelavi delov se ta rok lahko podaljša);
 - c. zamenjavi blaga z brezhibnim, če je popravilo nemogoče ali zahteva nesorazmerne stroške.
8. Podjetje Podlasiak Andrzej Cylwik Sp. K. v nobenem primeru ne krije stroškov demontaže ali poškodbe elementov, ki otežujejo dostop do izdelka (npr. ploščic ali drugih materialov, uporabljenih za ohišje izdelka). Montaža, ki otežuje dostop do izdelka, ni v skladu z navodili za montažo.
9. Poseg ali izvedba konstrukcijskih sprememb izdelka s strani oseb, ki jih podjetje Podlasiak Andrzej Cylwik Sp. K. ni pooblastilo, povzroči prenehanje veljavnosti garancije.
10. Garancija ne zajema primerov, ko se je v kupoprodajni pogodbi ali drugi pogodbi, povezani z izdelkom, prodajalec zavezal kupcu za storitve, ki presegajo določbe teh pogojev in ureditev pravnih predpisov, veljavnih na tem področju.
11. Reklamacije izdelkov blagovne znamke Rea je treba prijaviti pisno ali po elektronski pošti neposredno pri prodajalcu blaga.
12. Garancijske zahtevke je mogoče prijaviti le ob predložitvi dokazila o nakupu v obliki računa ali fakture o nakupu.
13. V primeru izgube garancijskega lista proizvajalec ne izda dvojnika.
14. Če je za ugotovitev utemeljenosti garancije potreben obisk servisa, se čas popravila šteje od datuma opravljenega pregleda. Rok za izvedbo pregleda ne sme biti daljši od 14 delovnih dni od datuma prejete pisne prijave s strani podjetja Podlasiak Andrzej Cylwik Sp. K..
15. V primeru neutemeljenega klica servisa si podjetje Podlasiak Andrzej Cylwik Sp. K. pridržuje pravico zahtevati povračilo nastalih stroškov.

V primeru potrošniške prodaje ta garancija ne izključuje, ne omejuje ali ne začasno ustavi pravic kupca, ki izhajajo iz neskladnosti blaga s pogodbo po ločenih predpisih.

UVJETI JAMSTVA REA

1. Jamstvo obuhvaća tvorničke greške i greške u materijalu kupljenog proizvoda. Jamstveni rokovi iznose redom:
 - a. 5 godina na nepropusnost i rad tijela miješalice;
 - b. 24 mjeseca na sve ostale komponente koje ulaze u sastav tuš seta ili miješalice (uključujući kartuše, prebacivače funkcija, crijeva, tuš slušalice, aeratore i montažne elemente).
2. Jamstveni rok započinje u trenutku kupnje proizvoda. Osnova za jamstvo je predočenje računa ili fakture od strane podnositelja reklamacije, kao dokaza o kupnji određenog proizvoda. Jamstveni list mora potvrditi prodavač na dan kupnje (potpis, pečat trgovine s datumom prodaje), u suprotnom je nevažeći.
3. Jamstvo ne obuhvaća:
 - a. proizvode kupljene kao rabljene (npr. iz izloga);
 - b. mehanička i toplinska oštećenja proizvoda (ogrebotine, savijanja, pukotine, napuknuća itd.) nastala uslijed nepravilnog rukovanja proizvodom, skladištenja ili nepravilne uporabe;
 - c. dijelove podložne trošenju tijekom normalne uporabe (posebno brtve, O-prstenove, mrežice aeratora i kartuše u njihovom prirodnom radnom ciklusu);
 - d. radnje povezano s nepravilnim održavanjem, čišćenjem i podešavanjem proizvoda opisanih u uputama za uporabu;
 - e. nedostatke i oštećenja uzrokovana:
 - montažom koja nije u skladu s uputama za montažu i uporabu koje je priložio proizvođač proizvoda,
 - samostalnim obavljanjem popravaka i preinaka,
 - onečišćenjima dovodne vode (npr. prisutnost pijeska, strugotina, taloga iz vodovodne mreže) i nakupljanjem kamenca, što dovodi do propusnosti sustava,
 - neodgovarajućom njegovom proizvoda (npr. uporabom korozivnih preparata, abrazivnih preparata, kiselina ili otapala),
 - nepravilnom eksploatacijom proizvoda, odnosno u suprotnosti s uputama za uporabu i namjenom proizvoda.
4. U slučaju utvrđivanja nedostataka, potrebno je prestati koristiti proizvod kako bi se izbjegao nastanak veće štete.
5. Robu koja je predmet reklamacije potrebno je zadržati na raspolaganju tvrtki Podlasiak Andrzej Cylwik Sp. K.. Neomogućavanje uvida u robu koja je predmet reklamacije ovlašćuje tvrtku Podlasiak Andrzej Cylwik Sp. K. da odbije priznavanje reklamacije.
6. U svakom slučaju, proizvod stavljen na raspolaganje za popravak mora biti čist i u skladu s osnovnim higijenskim zahtjevima.
7. U slučaju opravdane prijave reklamacije, tvrtka Podlasiak Andrzej Cylwik Sp. K. obvezuje se na:
 - a. očitovanje o reklamaciji u roku od 14 dana od datuma njezine ispravne prijave;
 - b. izvršenje popravka u najkraćem mogućem roku, koji ne prelazi 14 radnih dana od datuma priznavanja reklamacije od strane servisa tvrtke Podlasiak Andrzej Cylwik Sp. K. u terminu dogovorenom s korisnikom (u slučaju potrebe za uvozom ili proizvodnjom dijelova, ovaj se rok može produžiti);
 - c. zamjenu robe za onu bez nedostataka, ako je popravak nemoguć ili zahtijeva nerazmjerne troškove.
8. Tvrtka Podlasiak Andrzej Cylwik Sp. K. ni u kojem slučaju ne snosi troškove demontaže ili oštećenja elemenata koji otežavaju pristup proizvodu (npr. pločice ili drugi materijali korišteni za oblaganje proizvoda). Montaža koja otežava pristup proizvodu nije u skladu s uputama za montažu.
9. Zadiranje ili izvođenje konstrukcijskih promjena na proizvodu od strane osoba koje za to nije ovlastila tvrtka Podlasiak Andrzej Cylwik Sp. K. dovodi do prestanka jamstva.
10. Jamstvo ne obuhvaća slučajeve kada se u kupoprodajnom ugovoru ili drugom ugovoru vezanom uz proizvod prodavač obvezo kupcu na usluge koje premašuju odredbe ovih uvjeta i regulativu pravnih propisa koji vrijede na tom području.
11. Reklamacije proizvoda marke Rea podnose se pismeno ili putem elektroničke pošte izravno prodavaču robe.
12. Jamstveni zahtjevi mogu se podnijeti samo uz predočenje dokaza o kupnji u obliku računa ili fakture.
13. U slučaju gubitka jamstvenog lista, proizvođač neće izdati duplikat.
14. Ako je za utvrđivanje osnovanosti jamstva potreban dolazak Servisa, vrijeme popravka računa se od datuma obavljenog pregleda. Rok za obavljanje pregleda ne može biti duži od 14 radnih dana od datuma kada je tvrtka Podlasiak Andrzej Cylwik Sp. K. zaprimila pisanu prijavu.
15. U slučaju neopravdanog poziva Servisa, tvrtka Podlasiak Andrzej Cylwik Sp. K. zadržava pravo zahtijevati povrat nastalih troškova.

U slučaju potrošačke prodaje, ovo jamstvo ne isključuje, ne ograničava niti suspendira prava kupca koja proizlaze iz nesukladnosti robe s ugovorom prema posebnim propisima.

REA-TAKUUEHDOT

1. Takuu kattaa ostetun tuotteen valmistus- ja materiaalivirheet. Takuuajat ovat seuraavat:
 - a. 5 vuotta hanan rungon tiiviiden ja toiminnan osalta;
 - b. 24 kuukautta kaikille muille suihkusarjan tai hanan osille (mukaan lukien säätöosat, toimintovalsimet, letkut, käsisuihkut, poresuuttimet ja asennusosat).
2. Takuuaika alkaa tuotteen ostohetkestä. Takuun perusteena on reklamoijan esittämä kuitti tai lasku todisteena kyseisen tavaran ostosta. Myyjän on vahvistettava takuukortti ostopäivänä (allekirjoitus, liikkeen leima ja ostopäivämäärä), muuten se ei ole voimassa.
3. Takuu ei kata seuraavia:
 - a. käytettyinä (esim. näyttelykappaleina) ostettuja tuotteita;
 - b. tuotteiden mekaanisia ja lämpövaurioita (hankaumat, taipumat, halkeamat, naarmut jne.), jotka johtuvat tuotteen vääränlaisesta käsittelystä, varastoinnista tai virheellisestä käytöstä;
 - c. normaalissa käytössä kuluvia osia (erityisesti tiivisteitä, O-renkaita, poresuuttimien verkkoja ja säätöosia niiden luonnollisessa elinkaarsa);
 - d. käyttöohjeessa kuvattuun tuotteen virheelliseen huoltoon, puhdistukseen ja säätöön liittyviä toimia;
 - e. vikoja ja vaurioita, joiden syy on:
 - tuotteen valmistajan toimittaman asennus- ja käyttöohjeen vastainen asennus,
 - omatoimisten korjausten ja muutosten tekeminen,
 - syötettävän veden epäpuhtaudet (esim. hiekan, metallilastujen, vesijohtoverkoston sakkojen esiintyminen) ja kalkkisaostumien kertyminen, mikä johtaa järjestelmän vuotoihin,
 - tuotteiden puutteellinen hoito (esim. syövyttävien aineiden, hankaavien aineiden, happojen tai liuottimien käyttö),
 - tuotteen virheellinen käyttö, eli käyttöohjeen ja tuotteen käyttötarkoituksen vastainen käyttö.
4. Vian ilmetessä tuotteen käyttö on lopetettava suurempien vahinkojen välttämiseksi.
5. Reklamaation kohteena oleva tavara on pidettävä Podlasiak Andrzej Cylwik Sp. K. -yrityksen saatavilla. Jos reklamaation kohteena olevaa tavaraa ei aseteta saataville, Podlasiak Andrzej Cylwik Sp. K. -yrityksellä on oikeus kieltäytyä hyväksymästä reklamaatiota.
6. Korjattavaksi toimitettavan tuotteen on aina oltava puhdas ja perushygienia vaatimusten mukainen.
7. Perustellun reklamaation tapauksessa Podlasiak Andrzej Cylwik Sp. K. -yritys sitoutuu:
 - a. vastaamaan reklamaatioon 14 päivän kuluessa sen asianmukaisesta jättämisestä;
 - b. suorittamaan korjauksen mahdollisimman lyhyessä ajassa, joka ei ylitä 14 työpäivää siitä päivästä, kun Podlasiak Andrzej Cylwik Sp. K. -yrityksen huolto on hyväksynyt reklamaatioilmoituksen, käyttäjän kanssa sovitussa aikataulussa (jos osia on tuotava tai valmistettava, tätä aikaa voidaan pidentää);
 - c. vaihtamaan tavaran virheettömään, jos korjaus on mahdoton tai vaatii kohtuuttomia kustannuksia.
8. Podlasiak Andrzej Cylwik Sp. K. -yritys ei missään tapauksessa vastaa tuotteen luokse pääsyä vaikeuttavien elementtien (esim. laattojen tai muiden tuotteen kotelointiin käytettyjen materiaalien) purkamisesta tai vahingoittumisesta aiheutuvista kustannuksista. Asennus, joka vaikeuttaa tuotteen luokse pääsyä, ei ole asennusohjeiden mukainen.
9. Muiden kuin Podlasiak Andrzej Cylwik Sp. K. -yrityksen valtuuttamien henkilöiden puuttuminen tuotteeseen tai siihen tekemät rakenteelliset muutokset johtavat takuun raukeamiseen.
10. Takuu ei kata tapauksia, joissa myyjä on kauppasopimuksessa tai muussa tuotteeseen liittyvässä sopimuksessa sitoutunut ostajalle palveluihin, jotka ylittävät näiden ehtojen määräykset ja tällä alalla sovellettavan lainsäädännön säännökset.
11. Rea-merkkisiä tuotteita koskevat reklamaatiot on tehtävä kirjallisesti tai sähköpostitse suoraan tavaran myyjälle.
12. Takuuvaatimuksia voidaan esittää vain esittämällä ostotodistus kuitin tai ostolaskun muodossa.
13. Takuukortin katoamistapauksessa valmistaja ei myönnä kaksoiskappaletta.
14. Jos takuun voimassaolon toteamiseksi tarvitaan Huollon käynti, korjausaika lasketaan tarkastuksen päivämäärästä. Tarkastuksen suorittamisen määräaika ei saa olla pidempi kuin 14 työpäivää siitä, kun Podlasiak Andrzej Cylwik Sp. K. -yritys on vastaanottanut kirjallisen ilmoituksen.
15. Aiheuttoman Huollon kutsumisen tapauksessa Podlasiak Andrzej Cylwik Sp. K. -yritys pidättää oikeuden vaatia aiheutuneiden kustannusten korvaamista.

Kuluttajakaupassa tämä takuu ei poista, rajoita tai lykkää ostajan oikeuksia, jotka johtuvat tavaran virheellisyydestä erillisten säännösten nojalla.

ΟΡΟΙ ΕΓΓΥΗΣΗΣ REA

1. Η εγγύηση καλύπτει κατασκευαστικά ελαττώματα και ελαττώματα υλικού του αγορασθέντος προϊόντος. Οι περίοδοι εγγύησης είναι αντίστοιχα:
 - a. 5 έτη για τη στεγανότητα και τη λειτουργία του κορμού της μπαταρίας.
 - b. 24 μήνες για όλα τα υπόλοιπα εξαρτήματα που περιλαμβάνονται στο σετ ντους ή την μπαταρία (συμπεριλαμβανομένων των μηχανισμών, των διακοπών λειτουργίας, των σπινάλ, των τηλεφώνων ντους, των φίλτρων-αεριστόρων και των στοιχείων τοποθέτησης).
2. Η περίοδος εγγύησης αρχίζει από τη στιγμή της αγοράς του προϊόντος. Βάση της εγγύησης αποτελεί η προσκόμιση από τον αιτούντα της απόδειξης ή του τιμολογίου, ως αποδεικτικού αγοράς του συγκεκριμένου είδους. Η κάρτα εγγύησης πρέπει να επικυρώνεται από τον πωλητή την ημέρα της αγοράς (υπογραφή, σφραγίδα καταστήματος με την ημερομηνία πώλησης), σε διαφορετική περίπτωση είναι άκυρη.
3. Η εγγύηση δεν καλύπτει:
 - a. προϊόντα που αγοράστηκαν ως μεταχειρισμένα (π.χ. από έκθεση).
 - b. μηχανικές και θερμικές φθορές των προϊόντων (γδαρσίματα, λυγίσματα, ρωγμές, γρατσουνιές κ.λπ.) που προκύπτουν από ακατάλληλο χειρισμό του προϊόντος, αποθήκευση ή ακατάλληλη χρήση.
 - c. εξαρτήματα που υπόκεινται σε φθορά κατά την κανονική χρήση (ιδίως φλάντζες, δακτύλιους στεγανοποίησης (O-rings), σίτες φίλτρων και μηχανισμούς στον φυσικό κύκλο λειτουργίας τους).
 - d. ενέργειες που σχετίζονται με ακατάλληλη συντήρηση, καθαρισμό και ρύθμιση του προϊόντος, όπως περιγράφονται στο εγχειρίδιο χρήσης.
 - e. ελαττώματα και ζημιές που προκαλούνται από:
 - συναρμολόγηση μη σύμφωνη με τις οδηγίες συναρμολόγησης και χρήσης που επισυνάπτονται από τον κατασκευαστή του προϊόντος,
 - πραγματοποίηση αυτόνομων επισκευών και τροποποιήσεων,
 - ακαθαρσίες του παρεχόμενου νερού (π.χ. παρουσία άμμου, ρινισμάτων, ιζημάτων από το δίκτυο ύδρευσης) και συσσώρευση αλάτων, γεγονός που οδηγεί σε διαρροές του συστήματος,
 - ακατάλληλη φροντίδα των προϊόντων (π.χ. χρήση διαβρωτικών σκευασμάτων, λειαντικών προϊόντων, οξέων ή διαλυτών),
 - ακατάλληλη λειτουργία του προϊόντος, δηλαδή μη σύμφωνη με το εγχειρίδιο χρήσης και τον προορισμό του προϊόντος.
4. Σε περίπτωση διαπίστωσης ελαττώματος, η χρήση του προϊόντος πρέπει να διακοπεί προκειμένου να αποφευχθούν μεγαλύτερες ζημιές.
5. Το εμπόρευμα που αποτελεί αντικείμενο της καταγγελίας πρέπει να διατηρείται στη διάθεση της εταιρείας Podlasiak Andrzej Cylwik Sp. K.. Η μη διάθεση του εμπορεύματος που αποτελεί αντικείμενο της καταγγελίας εξουσιοδοτεί την εταιρεία Podlasiak Andrzej Cylwik Sp. K. να αρνηθεί την αναγνώριση της καταγγελίας.
6. Σε κάθε περίπτωση, το προϊόν που διατίθεται για επισκευή πρέπει να είναι καθαρό και σύμφωνο με τις βασικές απαιτήσεις υγιεινής.
7. Σε περίπτωση δικαιολογημένης υποβολής καταγγελίας, η εταιρεία Podlasiak Andrzej Cylwik Sp. K. δεσμεύεται να:
 - a. απαντήσει στην καταγγελία εντός 14 ημερών από την ημερομηνία της ορθής υποβολής της
 - b. πραγματοποιήσει την επισκευή στο συντομότερο δυνατό χρόνο, που δεν υπερβαίνει τις 14 εργάσιμες ημέρες από την ημερομηνία αναγνώρισης της αναφοράς καταγγελίας από το σέρβις της εταιρείας Podlasiak Andrzej Cylwik Sp. K. σε ημερομηνία που έχει συμφωνηθεί με τον χρήστη (σε περίπτωση ανάγκης εισαγωγής ή κατασκευής εξαρτημάτων, η προθεσμία αυτή μπορεί να παραταθεί).
 - c. αντικαταστήσει το εμπόρευμα με ένα χωρίς ελαττώματα, εάν η επισκευή είναι αδύνατη ή απαιτεί υπερβολικό κόστος.
8. Η εταιρεία Podlasiak Andrzej Cylwik Sp. K. σε καμία περίπτωση δεν αναλαμβάνει το κόστος αποσυναρμολόγησης ή ζημιών στοιχείων που δυσχεραίνουν την πρόσβαση στο προϊόν (π.χ. πλακίδια ή άλλα υλικά που χρησιμοποιούνται για την επένδυση του προϊόντος). Η συναρμολόγηση που δυσχεραίνει την πρόσβαση στο προϊόν είναι ασύμβατη με τις οδηγίες συναρμολόγησης.
9. Η παρέμβαση ή η πραγματοποίηση δομικών αλλαγών στο προϊόν από άτομα μη εξουσιοδοτημένα από την εταιρεία Podlasiak Andrzej Cylwik Sp. K. προκαλούν τη λήξη της εγγύησης.
10. Η εγγύηση δεν καλύπτει περιπτώσεις όπου, στη σύμβαση αγοράς ή σε άλλη σύμβαση που σχετίζεται με το προϊόν, ο πωλητής έχει αναλάβει έναντι του αγοραστή την υποχρέωση παροχής υπηρεσιών που υπερβαίνουν τις διατάξεις των παρόντων όρων και τις ρυθμίσεις των νομικών διατάξεων που ισχύουν στον τομέα αυτό.
11. Οι καταγγελίες για προϊόντα της μάρκας Rea πρέπει να υποβάλλονται γραπτώς ή μέσω ηλεκτρονικού ταχυδρομείου απευθείας στον πωλητή του εμπορεύματος.
12. Οι αξιώσεις εγγύησης μπορούν να υποβληθούν μόνο με την προσκόμιση αποδεικτικού αγοράς με τη μορφή απόδειξης ή τιμολογίου αγοράς.
13. Σε περίπτωση απώλειας της κάρτας εγγύησης, ο κατασκευαστής δεν εκδίδει αντίγραφο.
14. Εάν απαιτείται επίσκεψη του Σέρβις για τον καθορισμό της εγκυρότητας της εγγύησης, ο χρόνος επισκευής υπολογίζεται από την ημερομηνία της επιθεώρησης. Η προθεσμία για τη διενέργεια της επιθεώρησης δεν μπορεί να υπερβαίνει τις 14 εργάσιμες ημέρες από την ημερομηνία λήψης της γραπτής ειδοποίησης από την εταιρεία Podlasiak Andrzej Cylwik Sp. K..
15. Σε περίπτωση αδικαιολόγητης κλήσης του Σέρβις, η εταιρεία Podlasiak Andrzej Cylwik Sp. K. διατηρεί το δικαίωμα να ζητήσει την επιστροφή των εξόδων που προέκυψαν.